

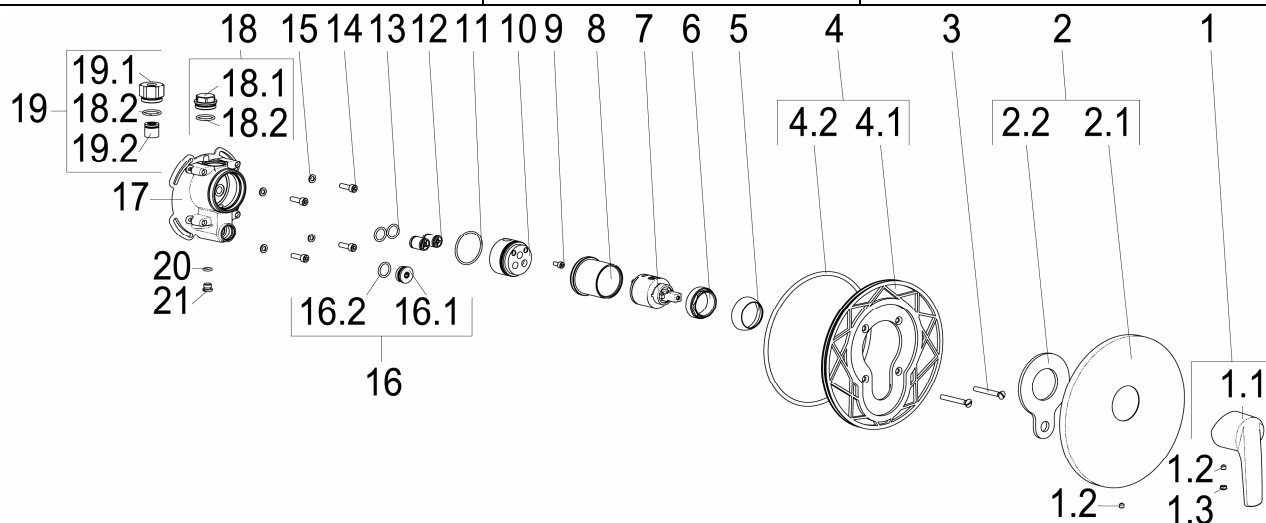
# alpha\_300



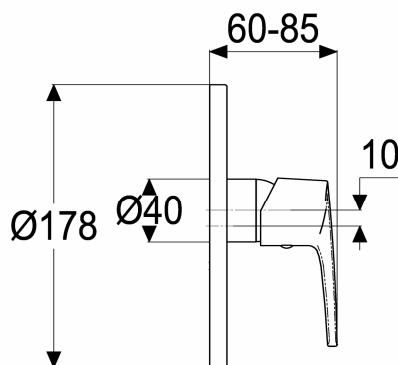
**Z059698-00010**  
Fertigbauset Brausearmatur  
zu Tec-box

Technisches Datenblatt

Stand: 11.03.2016



Pos.	Benennung	Stck	Artikelnummer
1	Bedienungshebel komplett	1	Z059990-00010
1.1	Bedienungshebel *	1	ET59990-30010
1.2	Gewindestift M5x5 *	2	ET00276-00000
1.3	Verschlussstopfen *	1	ET00479-00000
2	Rosette komplett	1	Z069698-50010
2.1	Rosette *	1	ET69698-50000
2.2	Schaumstoff für Rosette *	1	ET69498-62000
3	Senkkopfschraube M5x40mm	2	Z000073-00000
4	Rosettenhalter komplett *	1	BG51495-84002
4.1	Rosettenhalter *	1	ET51495-84002
4.2	O-Ring 160x4 *	1	ET54495-60010
5	Abdeck-Schraubrosette	1	Z009110-00010
6	Kartuschenverschraubung	1	Z009111-00000
7	Kartusche 35mm	1	Z009200-00000
8	Hülse *	1	ET69498-41000
9	Zylinderkopfschraube M4x12 *	1	ET69497-71000
10	Einsatzteil *	1	ET69498-44001
11	O-Ring 36x2 *	1	ET00334-00000
12	Rückflussverhinderer	2	Z028910-00000
13	O-Ring 14 x 2 *	2	ET00332-00000
14	Zylinderkopfschraube M5x16 *	4	ET51485-71020
15	U-Scheibe M5 *	4	ET51485-71030
16	Stopfen komplett	1	BG69697-44000
16.1	Stopfen *	1	ET69697-44000
16.2	O-Ring 14x2 *	1	ET00332-00000
17	Körper Steuergehäuse *	1	ET69485-10934
18	Verschlusskappe komplett	1	Z000184-00000
18.1	Verschlusskappe *	1	ET00184-40010
18.2	O-Ring 16x2 *	2	ET00305-00000
19	Rohrbelüfter, optional	1	Z028900-00010
19.1	Nippel Rohrbelüfter *	1	ET69497-44001
19.2	Rohrbelüfterpatrone DW 15 KG *	1	ET28900-00000
20	O-Ring 6x1,8 *	1	ET00327-00000
21	Stopfen M8x1 *	1	ET69485-44000



### Fertigbauset Brausearmatur-EHM

Einhandmischer zu Tec-box, verchromt,  
Keramik-Kartusche 35mm mit Heißwasserbegrenzer,  
Steuergehäuse +/- 18° verstellbar,  
Rückflussverhinderer, optionale Rohrbelüfter,  
Montagetiefenausgleich 25mm  
Hersteller/Typ 'Heinrich Schulte GmbH & Co.KG'  
Art.Nr. Z059698-00010

<b>Karton</b>	<b>230x210x140</b>
<b>VPE</b>	<b>1/90</b>
<b>Gewicht</b>	<b>2,465 Kg</b>
<b>EAN-Code</b>	<b>4020929596985</b>

\* kein Ersatzteil  
technische Änderungen vorbehalten