

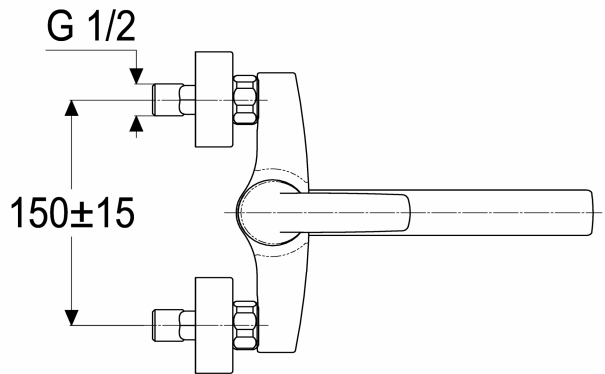
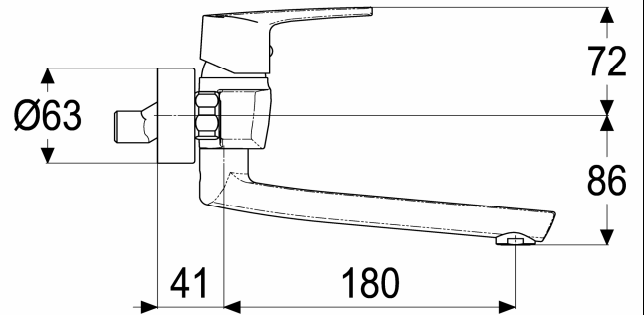
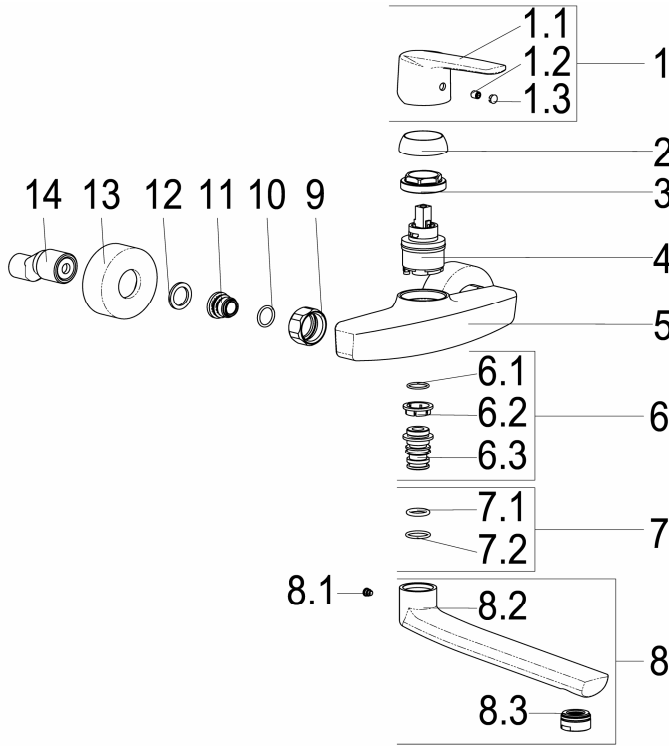
alpha_300



Z059801-00010
Küchen-Wandarmatur,
mit schwenkbarem Auslauf,
Ausladung 180mm

Technisches Datenblatt

Stand: 11.03.2016



Pos.	Benennung	Stck	Artikelnummer
1	Bedienungshebel komplett	1	Z059990-00010
1.1	Bedienungshebel *	1	ET59990-00010
1.2	Gewindestift M5x5 *	1	ET00276-00000
1.3	Verschlussstopfen *	1	ET00479-00000
2	Abdeck-Steckrosette *	1	ET09472-00010
3	Kunststoffverschraubung	1	Z009472-84000
4	Kartusche 35mm (offen)	1	Z009203-00001
5	Armaturenkörper *	1	ET56801-10010
6	Anschlussnippel komplett	1	Z009801-00000
6.1	O-Ring 15x1,5 *	1	ET00359-00000
6.2	Gleitringhalterung *	1	ET00401-00000
6.3	Anschlussnippel	1	ET09801-41010
7	Dichtungssatz	1	Z001814-00000
7.1	O-Ring 16x2 *	1	ET00305-00000
7.2	O-Ring 13,5x2,75 *	1	ET00311-00000
8	Schwenkauslauf komplett	1	Z054801-11010
8.1	Anschlagschraube	1	Z000235-00000
8.2	Schwenkauslauf *	1	ET54801-11010
8.3	SLC Luftsprudler M24x1 "C"	1	Z013918-00010
9	Wandanschlussmutter	2	Z000144-00010
10	O-Ring 15x2 *	2	ET00304-00000
11	Wandanschlussnippel	2	Z000147-00000
12	Fiberdichtung 3/4"	2	Z000707-00000
13	Schraubrosette 3/4"	2	Z009469-00010
14	S-Anschluss *	2	ET12028-12000

Ausladung 115mm Art.Nr. Z059811-00010

Küchen-Wandarmatur-EHM

Einhandmischer Wandarmatur, verchromt,
Keramik-Kartusche 35mm (offen) mit Heißwasserbegrenzer und
Durchflussbegrenzer, SLC Luftsprudler M24x1 "C",
S-Anschlüsse 1/2" mit Schalldämpfer und Schraubrosette
Hersteller/Typ 'Heinrich Schulte GmbH&Co.KG
Art.Nr. Z059801-00010

* kein Ersatzteil
technische Änderungen vorbehalten

Karton	230x210x140
VPE	1/90
Gewicht	2,215 Kg
EAN-Code	4020929598019