

alpha_300

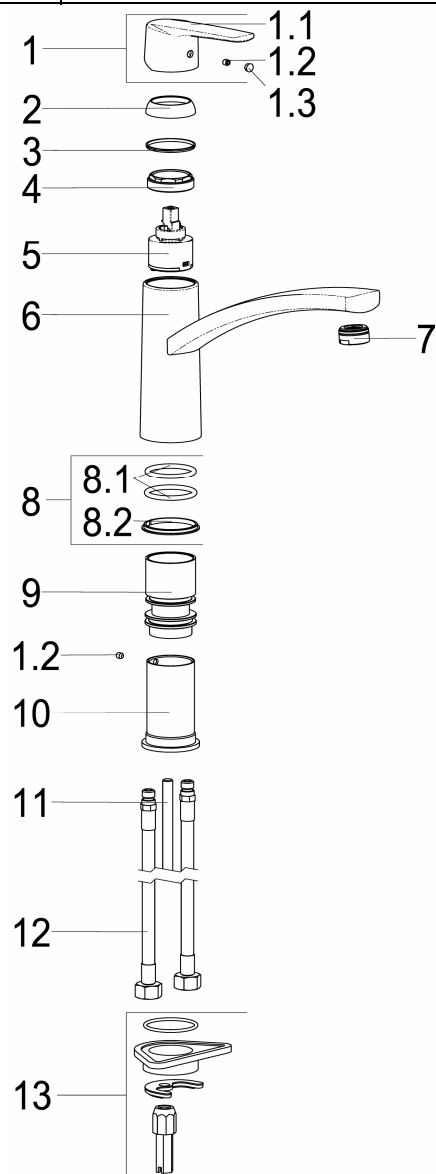
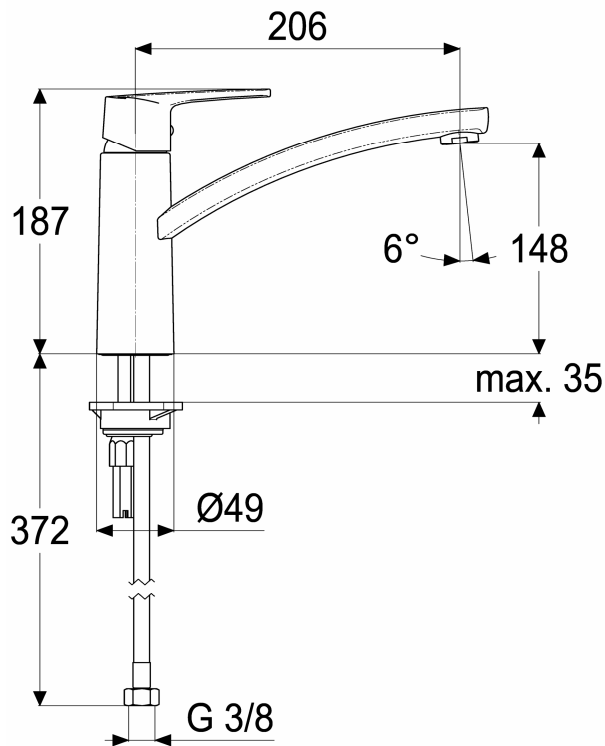


Z059802-00010

Küchenarmatur mit schwenkbarem Auslauf

Technisches Datenblatt

Stand: 11.03.2016



Pos.	Benennung	Stck	Artikelnummer
1	Bedienungshebel komplett	1	Z059990-00010
1.1	Bedienungshebel *	1	ET59990-00010
1.2	Gewindestift M5x5 *	2	ET00276-00000
1.3	Verschlussstopfen *	1	ET00479-00000
2	Abdeck-Schraubrossette	1	Z009110-00010
3	Gleitring *	1	ET56802-41000
4	Kartuschenverschraubung	1	Z009111-00000
5	Kartusche 35mm	1	Z009200-00000
6	SLC Luftsprudler M24x1 "C"	1	Z013918-00010
7	Auslauf *	1	ET56802-11010
8	Dichtungssatz	1	Z001812-00000
8.1	X-Ring Ø32,92x3,53	2	ET00389-00000
8.2	Gleitring *	1	ET00460-00000
9	Mittelkörper *	1	ET56802-44000
10	Rohr *	1	ET56802-52000
11	Gewindestange	1	Z009072-00000
12	Flexschlauch M10x1/450	2	Z009141-00000
13	Befestigungssatz	1	Z009295-00000

Küchenarmatur-EHM

Einhandmischer für Standmontage, verchromt, für geschlossene Trinkwasser- und Durchflusserwärmer, schwenkbarer Auslauf, Keramik-Kartusche 35mm mit Heißwasserbegrenzer, SLC Luftsprudler M24x1 "C", flexible Anschlussschläuche 3/8", Schnellbefestigung mit Verstärkungsdreieck
 Hersteller/Typ 'Heinrich Schulte GmbH & Co.KG'
 Art.Nr. Z059802-00010

* kein Ersatzteil
 technische Änderungen vorbehalten

Karton	385x295x73
VPE	1
Gewicht	2,075 Kg
EAN-Code	4020929598026