

alpha_300

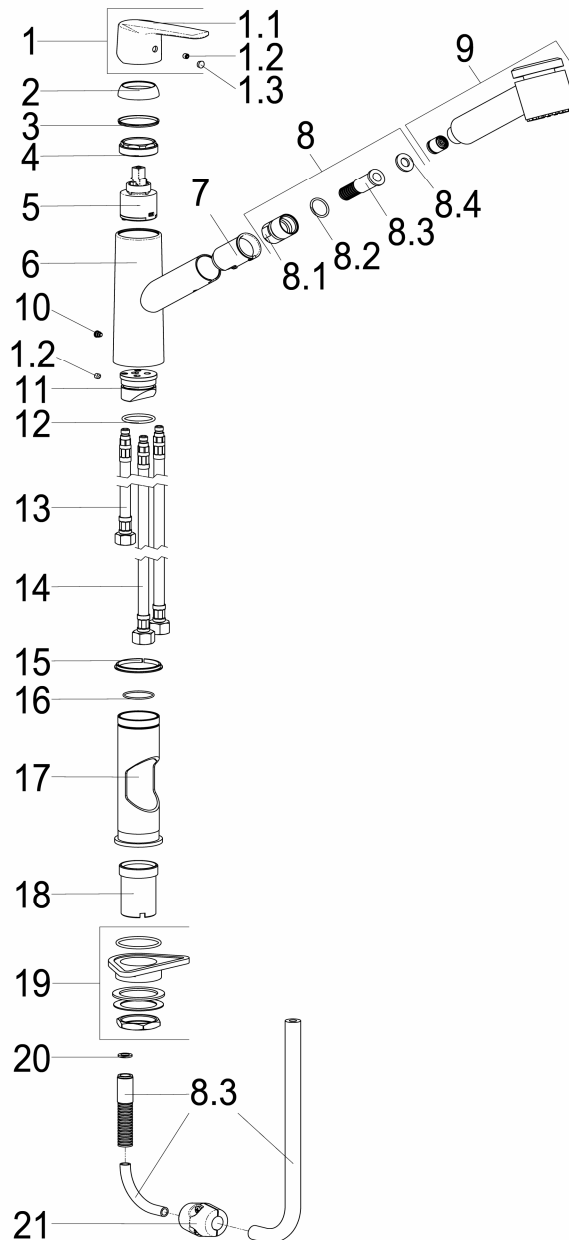
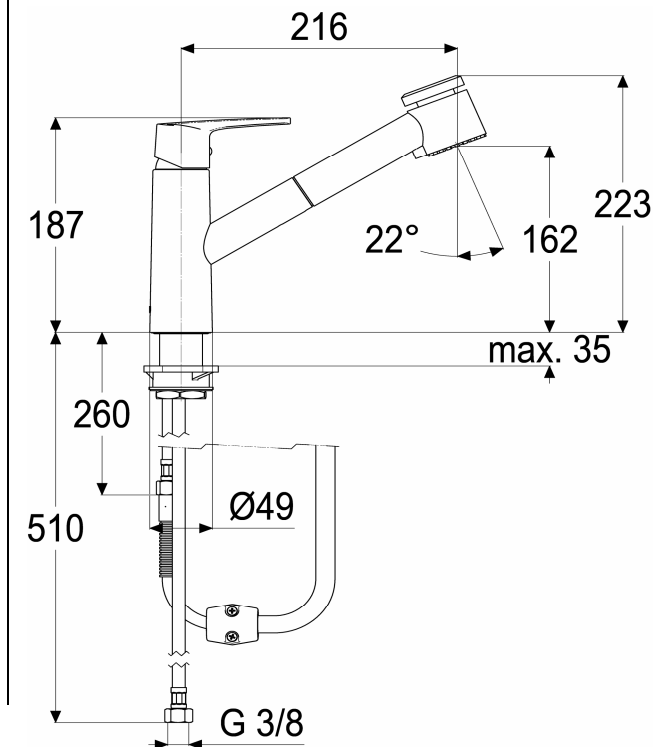


Z059803-00010

Küchenarmatur mit schwenkbarer und herausziehbarer Handbrause

Technisches Datenblatt

Stand: 11.03.2016



Pos.	Benennung	Stck	Artikelnummer
1	Bedienungshebel komplett	1	Z059990-00010
1.1	Bedienungshebel *	1	ET59990-00010
1.2	Gewindestift M5x5 *	2	ET00276-00000
1.3	Verschlussstopfen *	1	ET00479-00000
2	Abdeck-Schraubrossette	1	Z009110-00010
3	Gleitring *	1	ET56802-41000
4	Kartuschenverschraubung	1	Z009111-00000
5	Kartusche 35mm	1	Z009200-00000
6	Auslauf *	1	ET56803-11010
7	Kunststoffeinsatz *	1	ET00432-00000
8	Brauseschlauch	1	Z028804-00010
8.1	Anschlussnippel *	1	ET28804-40010
8.2	O-Ring 18x2 *	1	ET00361-00000
8.3	Agraffschlauch *	1	ET28804-00010
8.4	Gummidichtung *	1	ET00531-00000
9	Küchenhandbrause	1	Z028819-00010
10	Anschlagschraube	1	Z000235-00000
11	Einsatzteil *	1	ET61803-40020
12	O-Ring 27x2,5 *	1	ET00309-00000
13	Flexschlauch M15x1/M8x1/350	1	Z009074-00000
14	Flexschlauch M8x1/600	2	Z009177-00000
15	Gleitring *	1	ET00460-00000
16	O-Ring 27x1,5 *	1	ET00358-00000
17	Mittelkörper *	1	ET56803-44001
18	Socket *	1	ET69124-40002
19	Befestigungssatz	1	Z009196-00000
20	Dichtung	1	ET00561-00000
21	Bleigewicht	1	Z000287-00000

Küchenarmatur-EHM

Einhandmischer für Standmontage, verchromt, für geschlossene Trinkwasser- und Durchflusserwärmer, mit schwenk- und herausziehbarer Handbrause mit Perlatorstrahl und Normalstrahl, eigensicher gegen Rückfließen, Keramik-Kartusche 35mm mit Heißwasserbegrenzer, flexible Anschlussschläuche 3/8", Schaftverschraubung
 Hersteller/Typ 'Heinrich Schulte GmbH & Co.KG'
 Art.Nr. Z059803-00010

* kein Ersatzteil
 technische Änderungen vorbehalten

Karton	385x295x73
VPE	1
Gewicht	2,695 Kg
EAN-Code	4020929598033