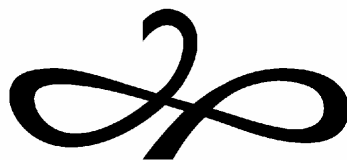


# alpha\_300



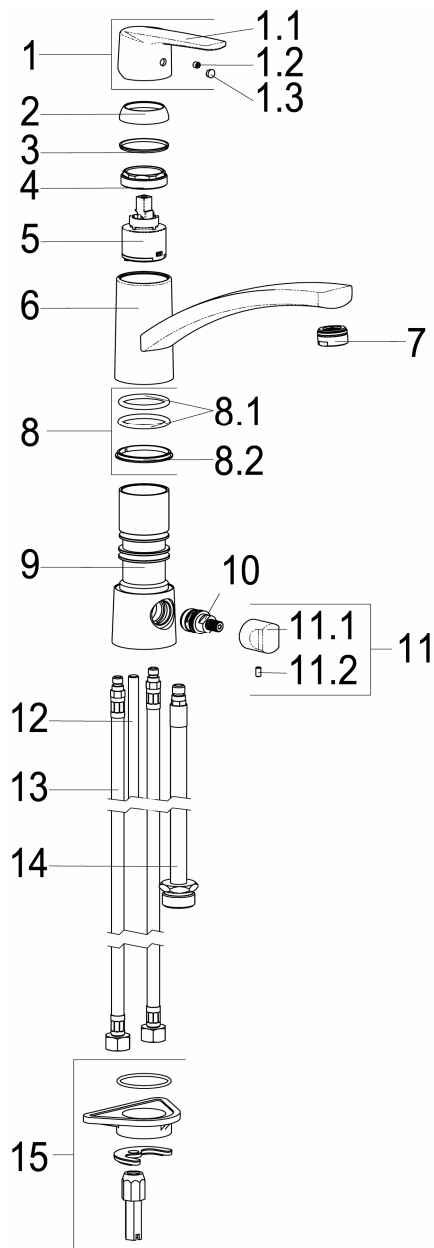
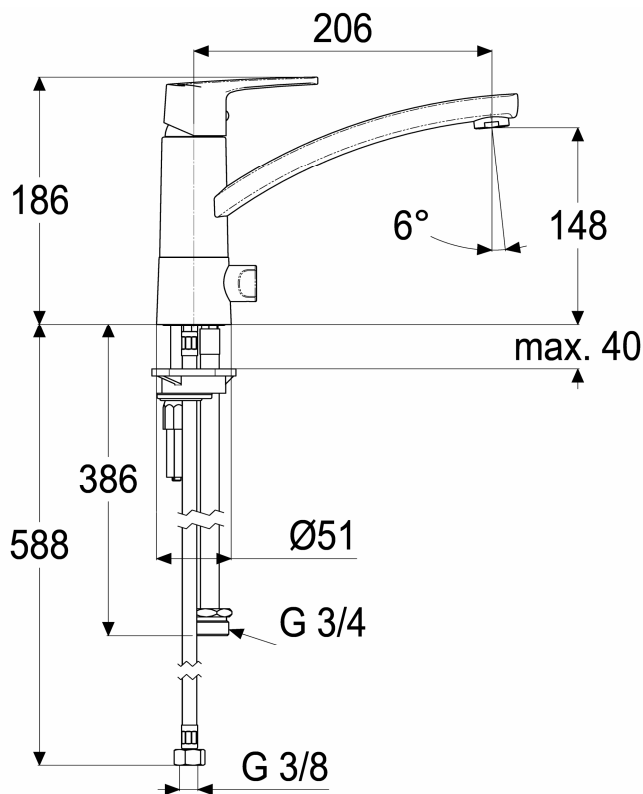
## heinrichschulte

**Z059807-00010**

Küchenarmatur mit schwenkbarem Auslauf und Geräteanschluss

Technisches Datenblatt

Stand: 11.03.2016



| Pos. | Benennung                   | Stck | Artikelnummer |
|------|-----------------------------|------|---------------|
| 1    | Bedienungshebel komplett    | 1    | Z059990-00010 |
| 1.1  | Bedienungshebel *           | 1    | ET59990-30010 |
| 1.2  | Gewindestift M5x5 *         | 2    | ET00276-00000 |
| 1.3  | Verschlussstopfen *         | 1    | ET00479-00000 |
| 2    | Abdeck-Schraubrosette       | 1    | Z009110-00010 |
| 3    | Gleitring *                 | 1    | ET56802-41000 |
| 4    | Kartuschenverschraubung     | 1    | Z009111-00000 |
| 5    | Kartusche 35mm              | 1    | Z009200-00000 |
| 6    | Auslauf *                   | 1    | ET56802-11010 |
| 7    | SLC Luftsprudler M24x1 "C"  | 1    | Z013918-00010 |
| 8    | Dichtungssatz               | 1    | Z001812-00000 |
| 8.1  | X-Ring Ø32,92x3,53          | 2    | ET00389-00010 |
| 8.2  | Gleitring *                 | 1    | ET00460-00000 |
| 9    | Mittelkörper *              | 1    | ET56807-40010 |
| 10   | Oberteil                    | 1    | Z009064-00000 |
| 11   | Umstellknopf komplett       | 1    | BG64807-30010 |
| 11.1 | Umstellknopf *              | 1    | ET64807-30010 |
| 11.2 | Gewindestift M4x8 *         | 1    | ET09172-71000 |
| 12   | Gewindestange               | 1    | Z009070-00000 |
| 13   | Flexschlauch M8x1/600       | 2    | Z009075-00000 |
| 14   | Flexschlauch M10 x 3/4"/400 | 1    | Z009323-00000 |
| 15   | Befestigungssatz            | 1    | Z009295-00000 |

\* kein Ersatzteil  
technische Änderungen vorbehalten

### Küchenarmatur-EHM

Einhandmischer für Standmontage, verchromt, für geschlossene Trinkwasser- und Durchflusserwärmer, schwenkbarer Auslauf, mit Geräteanschluss für Kaltwasserzuführung, Keramik-Kartusche 35mm mit Heißwasserbegrenzer, SLC Luftsprudler M24x1 "C", flexible Anschlussschläuche 3/8", Schnellbefestigung mit Verstärkungsdreieck  
Hersteller/Typ 'Heinrich Schulte GmbH & Co.KG'  
Art.Nr. Z059807-00010

|                 |                      |
|-----------------|----------------------|
| <b>Karton</b>   | <b>385x295x73</b>    |
| <b>VPE</b>      | <b>1</b>             |
| <b>Gewicht</b>  | <b>2,835 Kg</b>      |
| <b>EAN-Code</b> | <b>4020929598071</b> |