

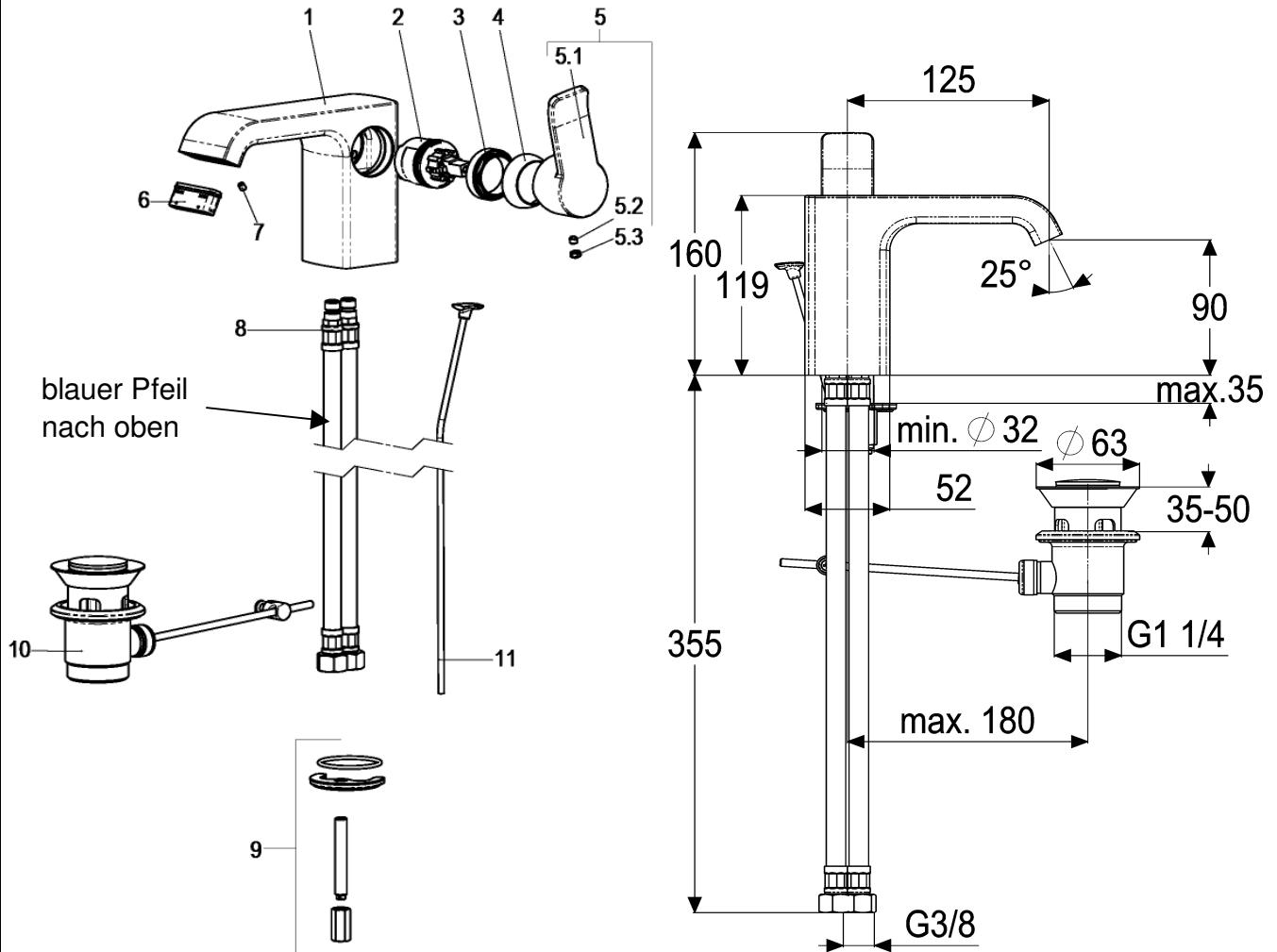
alpha-style_600



Z055002-00010
Waschtischarmatur mit
Flexschläuchen und Ablaufgarnitur

Technisches Datenblatt

Stand: 17.12.2014



Pos.	Benennung	Stck	Artikelnummer
1	Armaturenkörper *	1	ET55002-10010
2	Kartusche 35mm (offen)	1	Z009203-00000
3	Kartuschenverschraubung	1	Z009111-00000
4	Abdeck-Schraubrosette	1	Z009110-00010
5	Bedienungshebel komplett	1	Z055990-00011
5.1	Bedienungshebel *	1	ET55990-30011
5.2	Gewindestift M5x5 *	1	ET00276-00000
5.3	Verschlussstopfen *	1	ET00479-00000
6	Rechteckstrahlregler	1	Z013971-00000
7	Gewindestift M4x4 *	1	ET09173-00000
8	Flexschlauch M10x1/370mm	2	Z009143-00000
9	Befestigungssatz	1	Z000606-00000
10	Ablaufgarnitur poliert	1	Z001123-00010
11	Zugstange	1	Z009187-00010

Waschtischarmatur-EHM

Einhandmischer für Standmontage, verchromt
mit Ablaufgarnitur 1 1/4",
Keramik-Kartusche 35mm offen,
Rechteckstrahlregler 40x10
flexible Anschlussschläuche 3/8" ,
Hersteller/Typ ' Heinrich Schulte GmbH & Co.KG'
Art.Nr. Z055002-00010

* kein Ersatzteil
technische Änderungen vorbehalten

Karton	500x200x50x65
VPE	1/132
Gewicht	2,93Kg
EAN-Code	4020929550024