

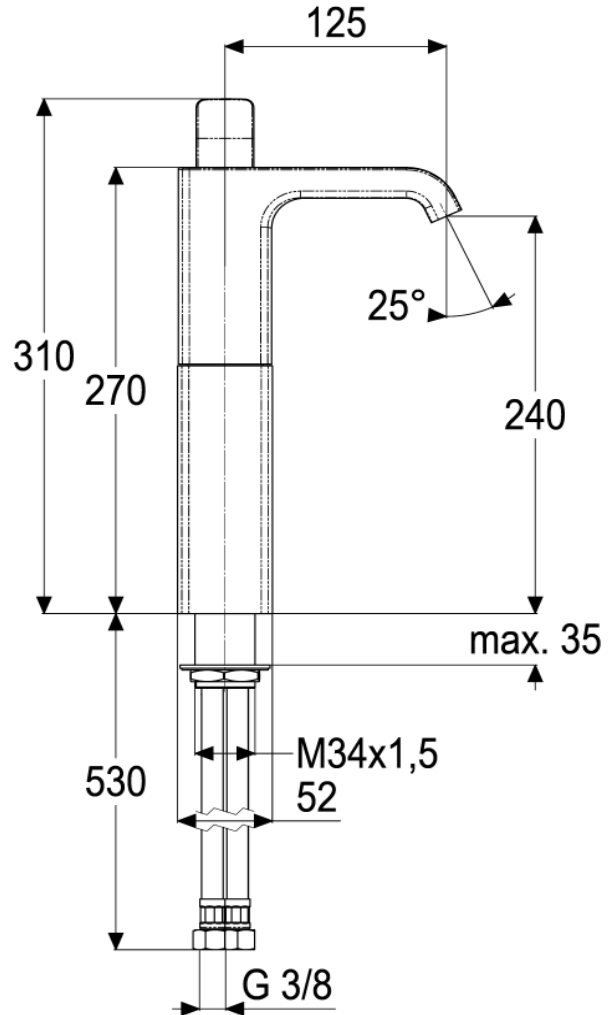
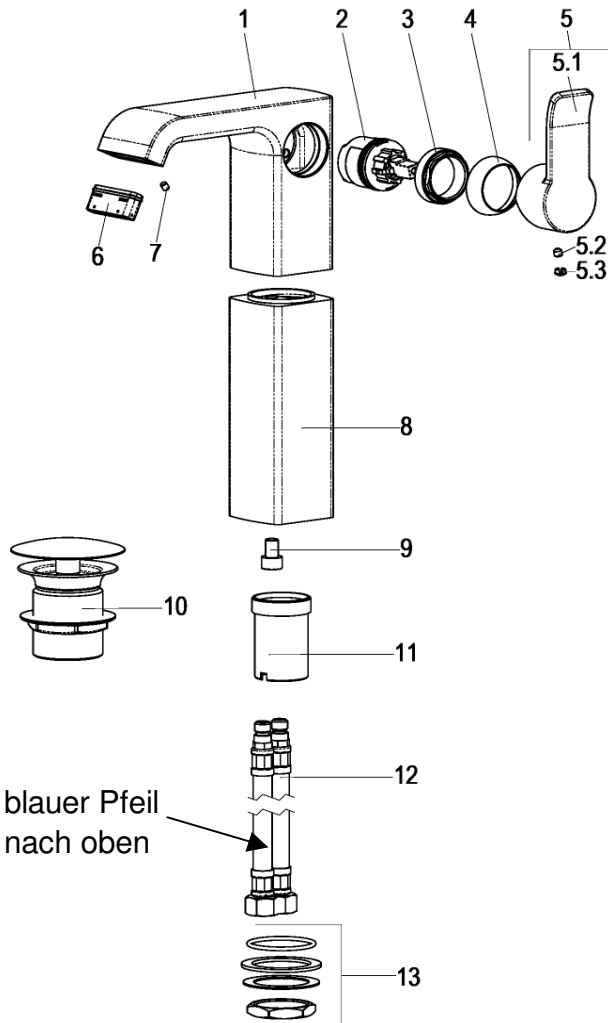
alpha-style\_600



**Z055004-00010**  
Waschtischarmatur hoch  
mit Ablaufventil

Technisches Datenblatt

Stand: 17.12.2014



Pos.	Benennung	Stck	Artikelnummer
1	Armaturenkörper *	1	ET55001-10010
2	Kartusche 35mm (offen)	1	Z009203-00000
3	Kartuschenverschraubung	1	Z009111-00000
4	Abdeck-Schraubrossette	1	Z009110-00010
5	Bedienungshebel komplett	1	Z055990-00011
5.1	Bedienungshebel *	1	ET55990-30011
5.2	Gewindestift M5x5 *	1	ET00276-00000
5.3	Verschlussstopfen *	1	ET00479-00000
6	Rechteckstrahlregler	1	Z013971-00000
7	Gewindestift M4x4 *	1	ET09173-00000
8	Aufsatzrohr *	1	ET55004-52010
9	Zylinderschraube M8x12 *	1	ET55004-71000
10	Ablaufventil	1	Z055555-00010
11	Befestigungsschaft *	1	ET69124-40002
12	Flexschlauch M10x1x700mm	2	Z009193-00000
13	Befestigungssatz	1	Z009196-00000

**Waschtischarmatur-EHM**

Einhandmischer hoch für Aufsatzbecken , verchromt,  
mit Ablaufventil 1 1/4" verschließbar mit Druckmechanik,  
Keramik-Kartusche 35mm offen,  
Rechteckstrahlregler 40x10,  
flexible Anschlusschläuche 3/8"  
Hersteller/Typ ' Heinrich Schulte GmbH & Co.KG'  
Art.Nr. Z055004-00010

\* kein Ersatzteil  
technische Änderungen vorbehalten

<b>Karton</b>	
<b>VPE</b>	
<b>Gewicht</b>	<b>4,08Kg</b>
<b>EAN-Code</b>	<b>4020929550048</b>