

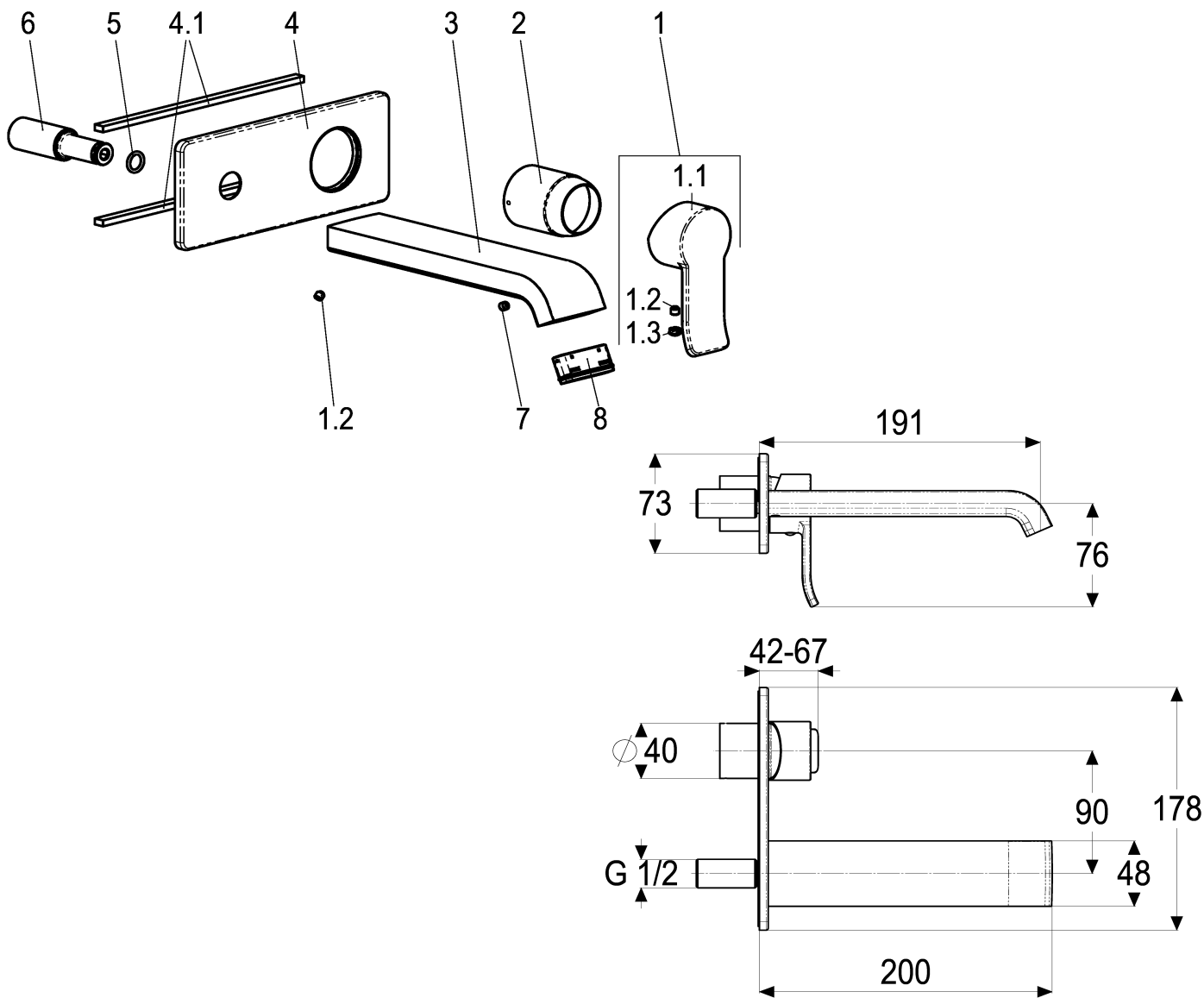
alpha-style_600



Z055108-00010
Fertigbauset
für Waschtisch-Wandarmatur

Technisches Datenblatt

Stand: 28.03.2014



Pos.	Benennung	Stck	Artikelnummer
1	Bedienungshebel komplett	1	Z055990-00010
1.1	Bedienungshebel *	1	ET55990-30010
1.2	Gewindestift M5x5 *	2	ET00276-00000
1.3	Verschlussstopfen *	1	ET00479-00000
2	Abdeck-Hülse *	1	ET69108-41011
3	Auslauf *	1	ET55108-11010
4	Rosette *	1	ET69108-50010
4.1	Formdichtung *	2	ET69108-63000
5	O-Ring 10x2 *	1	ET00302-00000
6	Anschlussnippel *	1	ET69008-44000
7	Gewindestift M3x5 *	1	ET00244-00000
8	Rechteckstrahlregler	1	Z013971-00000

Fertigbauset Waschtisch-Wandarmatur

verchromt, Rechteckstrahlregler 40x10,
Ausladung 191mm
für Montage mit Einbauset 69008 oder 69009
Hersteller/Typ ' Heinrich Schulte GmbH & Co.KG'
Art.Nr. Z055108-00010

* kein Ersatzteil
technische Änderungen vorbehalten

Karton	210x210x140
VPE	1/90
Gewicht	
EAN-Code	4020929551083