

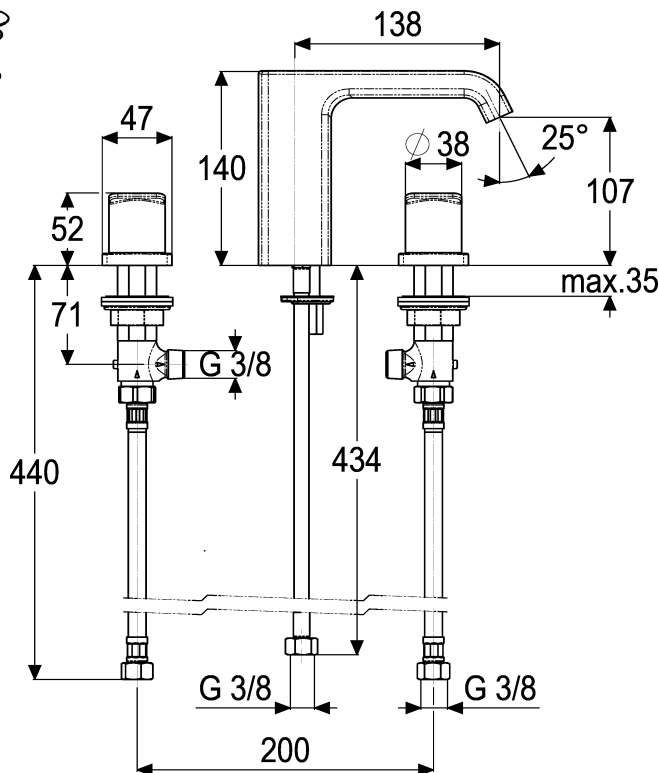
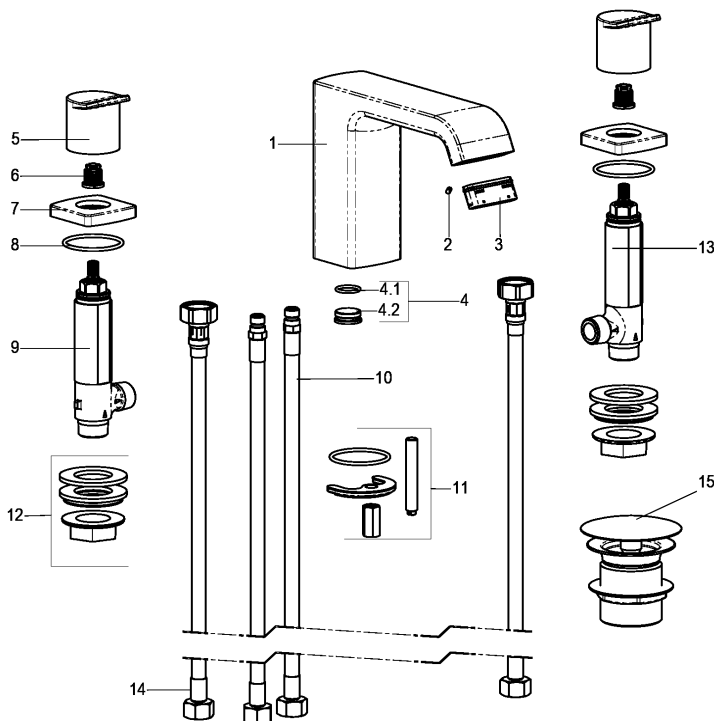
alpha-style_600



Z055112-00010
3 Loch Waschtischarmatur
mit Druckknopf Ablaufgarnitur

Technisches Datenblatt

Stand: 12.05.2014



Pos.	Benennung	Stck	Artikelnummer
1	Armaturenkörper *	1	ET55112-10010
2	Gewindestift M4x4 *	1	ET09173-00000
3	Rechteckstrahlregler	1	Z013971-00000
4	Stopfen komplett *	1	BG69697-44000
4.1	O-Ring 14x2 *	1	ET00332-00000
4.2	Stopfen *	1	ET69697-44000
5	Griff	2	ET55112-31010
6	Rastbuchse	2	ET00413-00000
7	Rosette *	2	ET55112-50010
8	O-Ring 38x2,5 *	2	ET00390-00000
9	Oberteil 90° links	1	ET00281-75000
10	Flexschlauch M10x1/450mm	2	Z009141-00000
11	Oberteil 90° rechts	1	ET00280-75000
12	Befestigungssatz	1	Z000606-00000
13	Befestigungssatz	2	ET00057-00000
14	Flexschlauch G3/8 / G1/2 / 350mm	2	ET09324-00000
15	Druckknopf Ablaufgarnitur 1 1/4"	1	Z001126-00010

3-Loch-Waschtischarmatur

verchromt, Rechteckstrahlregler 40x10, Keramik-Oberteile 90°, flexible Anschlusschläuche 3/8", Druckknopf Ablaufgarnitur 1 1/4"
Hersteller/Typ 'Heinrich Schulte GmbH & Co.KG'
Art.Nr. Z055112-00010

* kein Ersatzteil
technische Änderungen vorbehalten

Karton	
VPE	
Gewicht	
EAN-Code	4020929551120