

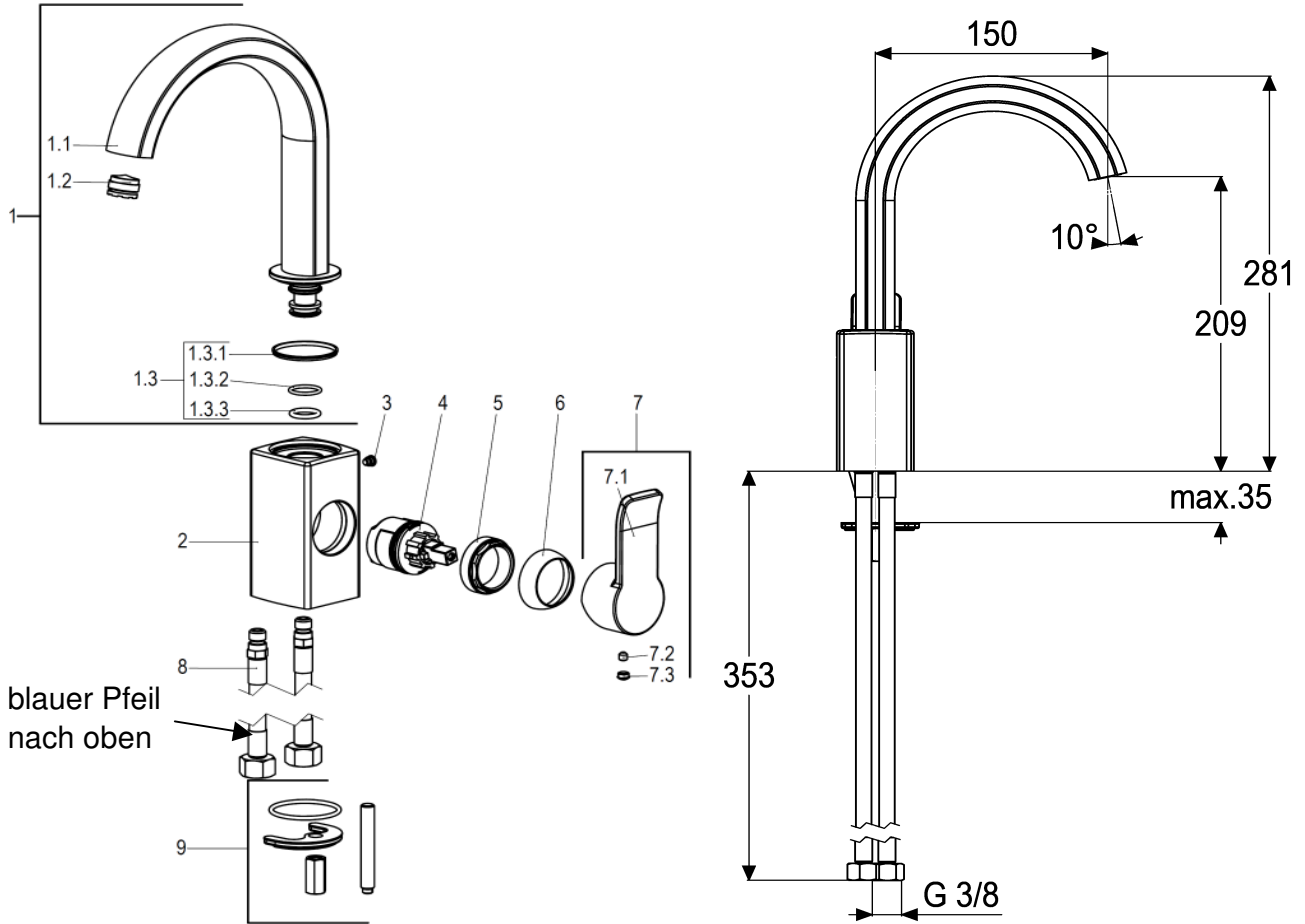
alpha-style_600



Z055121-00010
Waschtischarmatur mit
Flexschläuchen

Technisches Datenblatt

Stand: 08.08.2014



Pos.	Benennung	Stck	Artikelnummer	Waschtischarmatur-EHM
1	Rohrschwenkauslauf komplett	1	Z013077-00010	Einhandmischer für Standmontage, verchromt Keramik-Kartusche 35mm offen , flexible Anschlussschläuche 3/8" , Hersteller/Typ ' Heinrich Schulte GmbH & Co.KG' Art.Nr. Z055121-00010
1.1	Rohrschwenkauslauf *	1	ET56102-11010	
1.2	SLC Luftsprudler Cache M18,5x1,5	1	Z013909-00000	
1.3	Dichtungssatz	1	Z001815-00000	
1.3.1	Gleitring *	1	ET56802-41000	
1.3.2	O-Ring 16x2 *	1	ET00305-00000	
1.3.3	O-Ring 13,5x2,75 *	1	ET00311-00000	
2	Armaturenkörper *	1	ET55101-10010	
3	Anschlagschraube *	1	ET00235-00000	
4	Kartusche 35mm (offen)	1	Z009203-00000	
5	Kartuschenverschraubung	1	Z009111-00000	
6	Abdeck-Schraubrossette	1	Z009110-00010	
7	Bedienungshebel komplett	1	Z055990-00011	
7.1	Bedienungshebel *	1	ET55990-30011	
7.2	Gewindestift M5x5 *	1	ET00276-00000	
7.3	Verschlussstopfen *	1	ET00479-00000	
8	Flexschlauch M10x1/370mm	2	Z009143-00000	
9	Befestigungssatz	1	Z000606-00000	

* kein Ersatzteil
technische Änderungen vorbehalten

Karton	500x200x50x65
VPE	1/132
Gewicht	
EAN-Code	4020929551212