

alpha-style\_600

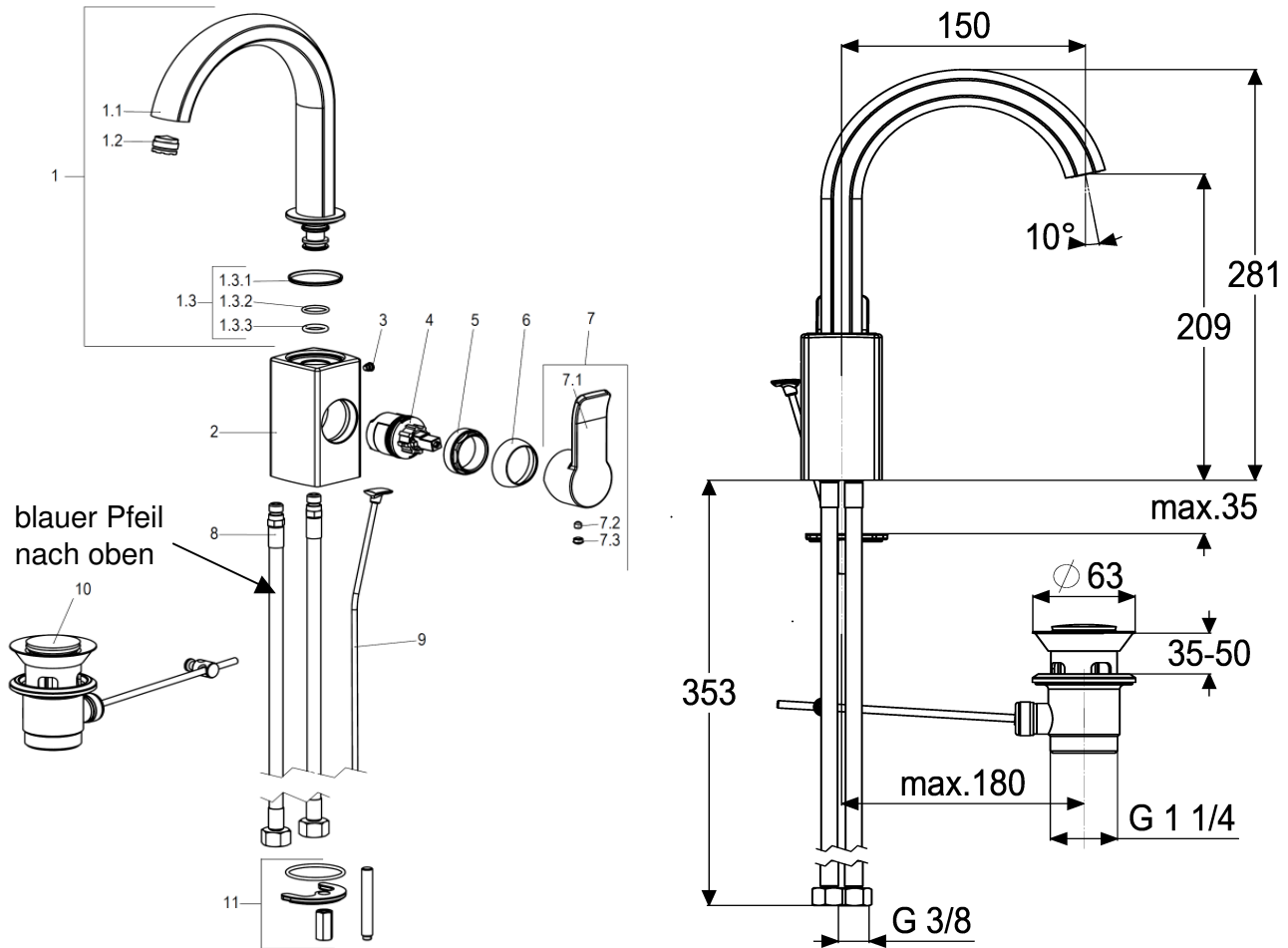


Z055122-00010

Waschtischarmatur mit  
Flexschläuchen und Ablaufgarnitur

Technisches Datenblatt

Stand: 10.11.2014



Pos.	Benennung	Stck	Artikelnummer
1	Rohrschwenkauslauf komplett	1	Z013077-00010
1.1	Rohrschwenkauslauf *	1	ET56102-11010
1.2	SLC Luftsprudler Cache M18,5x1	1	Z013909-00000
1.3	Dichtungssatz	1	Z001815-00000
1.3.1	Gleitring *	1	ET56802-41000
1.3.2	O-Ring 16x2 *	1	ET00305-00000
1.3.3	O-Ring 13,5x2,75 *	1	ET00311-00000
2	Armaturenkörper *	1	ET55102-10010
3	Anschlagschraube *	1	ET00235-00000
4	Kartusche 35mm (offen)	1	Z009203-00000
5	Kartuschenverschraubung	1	Z009111-00000
6	Abdeck-Schraubrosette	1	Z009110-00010
7	Bedienungshebel komplett	1	Z055990-00011
7.1	Bedienungshebel *	1	ET55990-30011
7.2	Gewindestift M5x5 *	1	ET00276-00000
7.3	Verschlussstopfen *	1	ET00479-00000
8	Flexschlauch M10x1/370mm	2	Z009143-00000
9	Zugstange	1	Z009187-00000
10	Ablaufgarnitur poliert	1	Z001123-00010
11	Befestigungssatz	1	Z000606-00000

**Waschtischarmatur-EHM**

Einhandmischer für Standmontage, verchromt mit Ablaufgarnitur 1 1/4", Keramik-Kartusche 35mm offen, flexible Anschlussschläuche 3/8", Hersteller/Typ 'Heinrich Schulte GmbH & Co.KG' Art.Nr. Z055122-00010

\* kein Ersatzteil  
technische Änderungen vorbehalten

Karton	500x200x50x65
VPE	1/132
Gewicht	
EAN-Code	4020929551229