

alpha-style_600



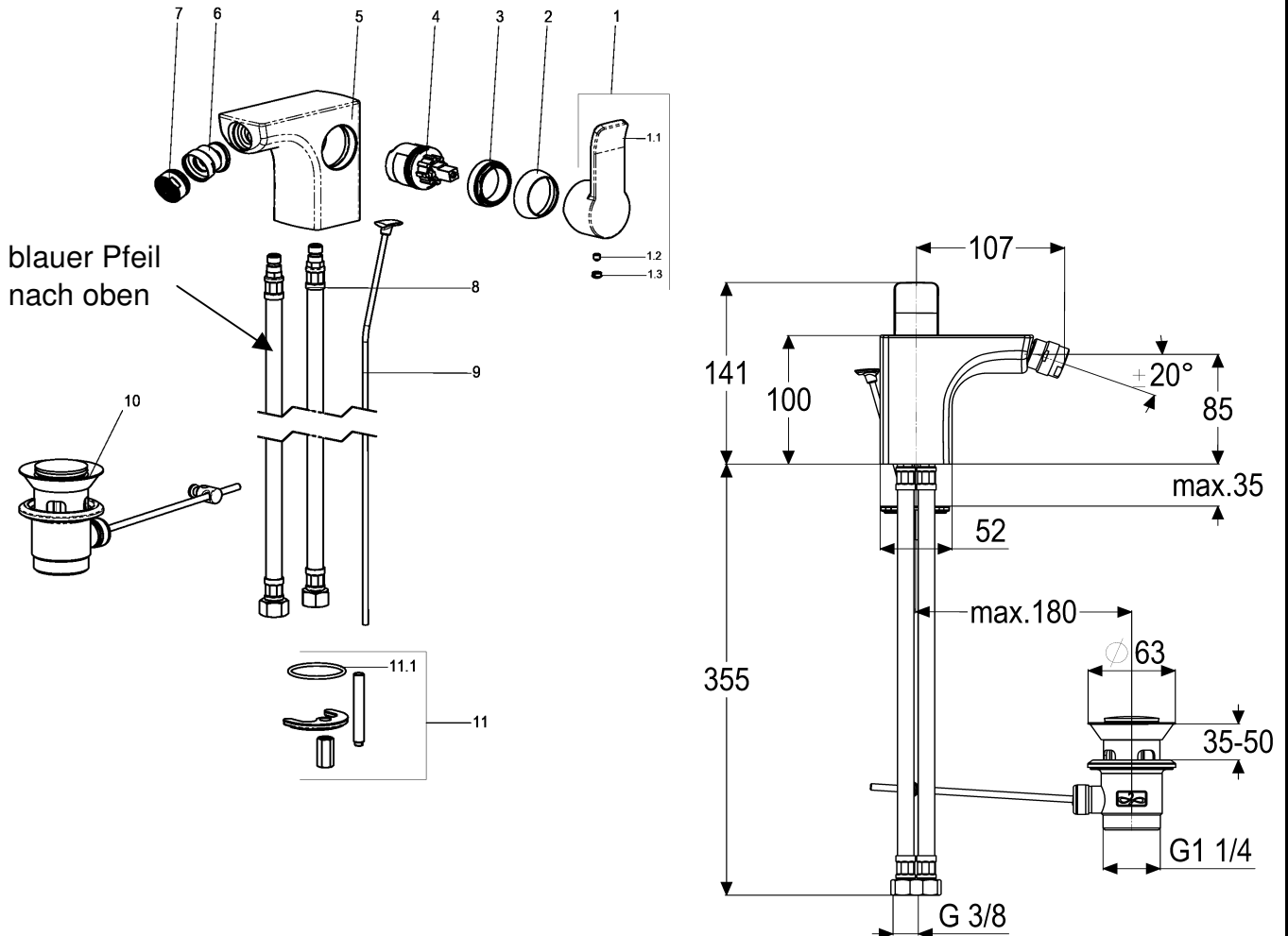
heinrichschulte

Z055221-00010

Bidetarmatur mit
Flexschläuchen und Ablaufgarnitur

Technisches Datenblatt

Stand: 10.11.2014



Pos.	Benennung	Stck	Artikelnummer
1	Bedienungshebel komplett	1	Z055990-00011
1.1	Bedienungshebel *	1	ET55990-30011
1.2	Gewindestift M5x5 *	1	ET00276-00000
1.3	Verschlussstopfen *	1	ET00479-00000
2	Abdeck-Schraubrosette	1	Z009110-00010
3	Kartuschenverschraubung	1	Z009111-00000
4	Kartusche 35mm (offen)	1	Z009203-00000
5	Armaturenkörper *	1	ET55221-10010
6	Kugelgelenk	1	Z013953-00010
7	Luftsprudler M24x1	1	Z013974-00010
8	Flexschlauch M10x1/370mm	2	Z009143-00000
9	Zugstange	1	Z009187-00010
10	Ablaufgarnitur poliert	1	Z001123-00010
11	Befestigungssatz	1	Z000606-00000
11.1	O-Ring 38x2,5 *	1	ET00390-00000

Bidetarmatur-EHM

Einhandmischer für Standmontage, verchromt
mit Ablaufgarnitur 1 1/4",
Keramik-Kartusche 35mm offen,
Luftsprudler M24x1
flexible Anschlussschläuche 3/8",
Hersteller/Typ 'Heinrich Schulte GmbH & Co.KG'
Art.Nr. Z055221-00010

* kein Ersatzteil
technische Änderungen vorbehalten

Karton	
VPE	
Gewicht	
EAN-Code	4020929552219