

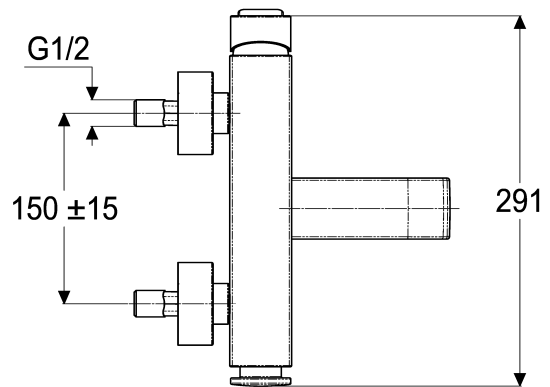
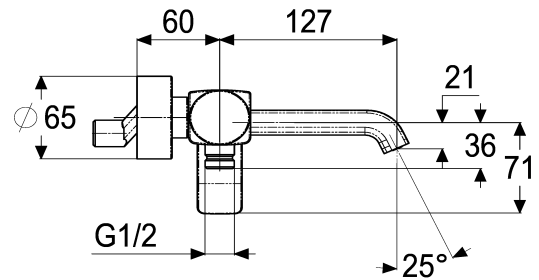
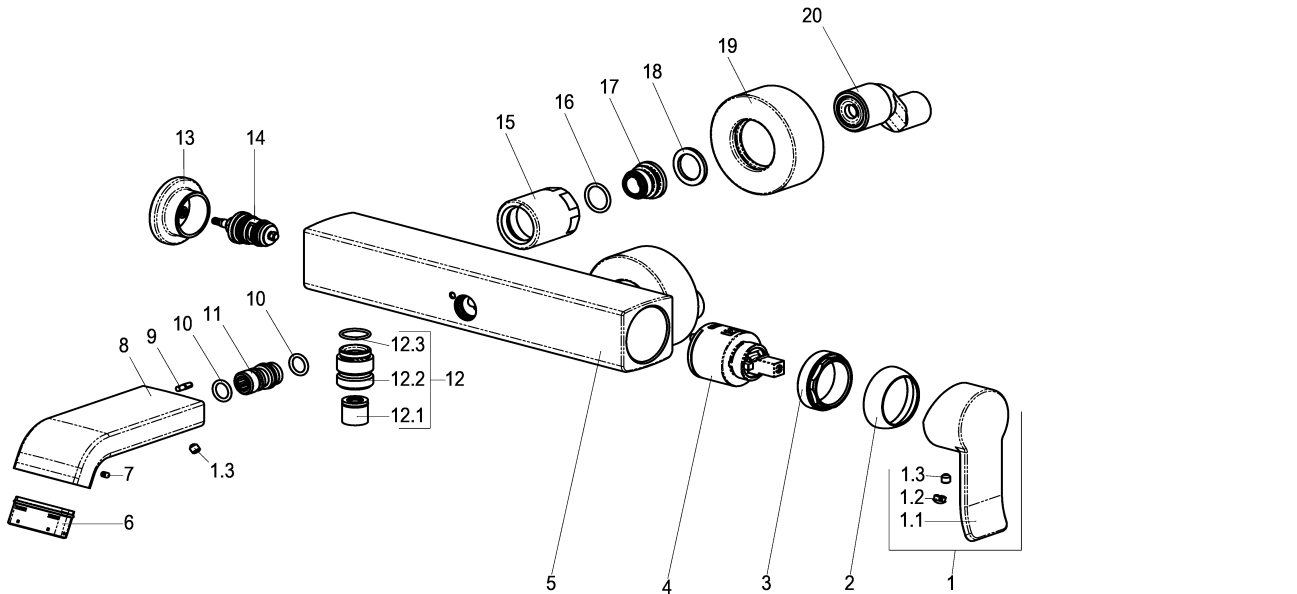
alpha-style_600



Z055406-00010
Wannenarmatur
mit automatischem Umsteller

Technisches Datenblatt

Stand: 11.08.2014



Pos.	Benennung	Stck	Artikelnummer
1	Bedienungshebel komplett	1	Z055990-00010
1.1	Bedienungshebel *	1	ET55990-30010
1.2	Verschlussstopfen *	1	ET00479-00000
1.3	Gewindestift M5x5 *	2	ET00276-00000
2	Abdeck-Schraubrossette	1	Z009110-00010
3	Kartuschenverschraubung	1	Z009111-00000
4	Kartusche 35mm	1	Z009200-00000
5	Armaturenkörper *	1	ET55406-10010
6	Rechteckstrahlregler	1	Z013971-00000
7	Gewindestift M3x5 *	1	ET00244-00000
8	Auslauf *	1	ET55406-11010
9	Steckerbstift *	1	ET28814-00020
10	O-Ring 10x2 *	2	ET00302-00000
11	Auslaufnippel *	1	ET55406-44000
12	Brausenippel 1/2" komplett	1	Z028908-00010
12.1	Rv-Patrone	1	Z028904-00000
12.2	Brausenippel *	1	ET28908-40010
12.3	O-Ring 15 x 1,5 *	1	ET00359-00000
13	Umstellknopf *	1	ET55406-30010
14	Umsteller (Neoperl) *	1	ET09383-64001
15	Wandanschlussmutter *	2	ET54406-40010
16	O-Ring 15x2 *	2	ET00304-00000
17	Wandanschlussnippel *	2	ET00147-04010
18	Fiberdichtung 3/4" *	2	Z000707-00000
19	Schubrossette *	2	Z000215-00010
20	S-Anschluss *	2	ET12028-12000

Wannenarmatur-EHM

Einhandmischer - Wandarmatur, verchromt,
Keramik-Kartusche 35mm, verchromt,
Keramik-Kartusche 35mm mit Heißwasserbegrenzer,
Brauseabgang 1/2",
automatischem Umsteller,
eigensicher gegen Rückfließen,
S-Anschlüsse mit Schalldämpfer und Schubrossette
Hersteller/Typ 'Heinrich Schulte GmbH & Co.KG'
Art.Nr. Z055406-00010

* kein Ersatzteil
technische Änderungen vorbehalten

Karton	
VPE	
Gewicht	
EAN-Code	4020929554060