

alpha-style\_600

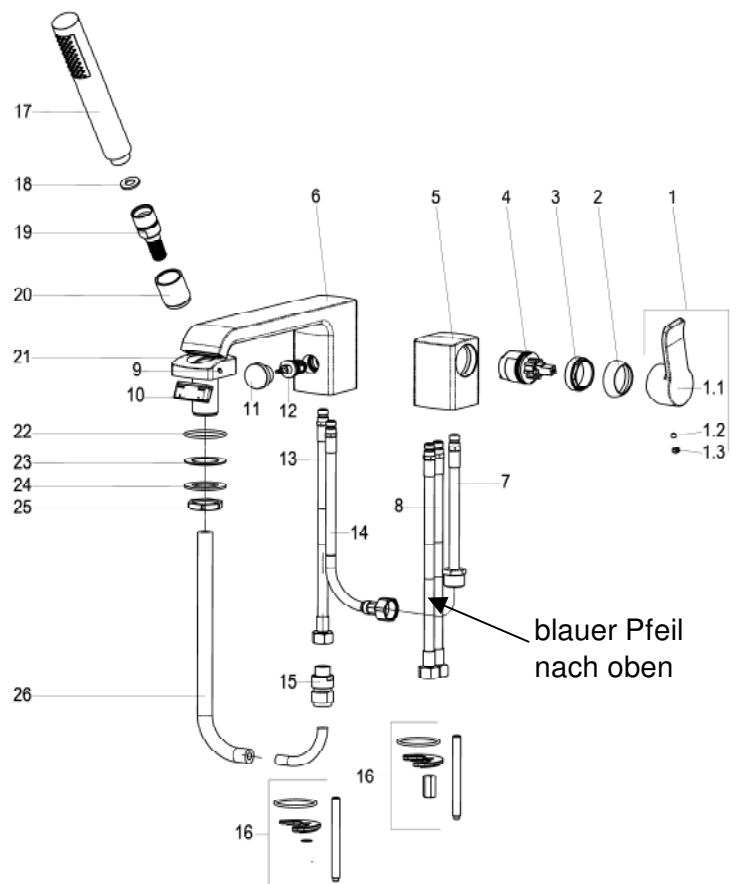
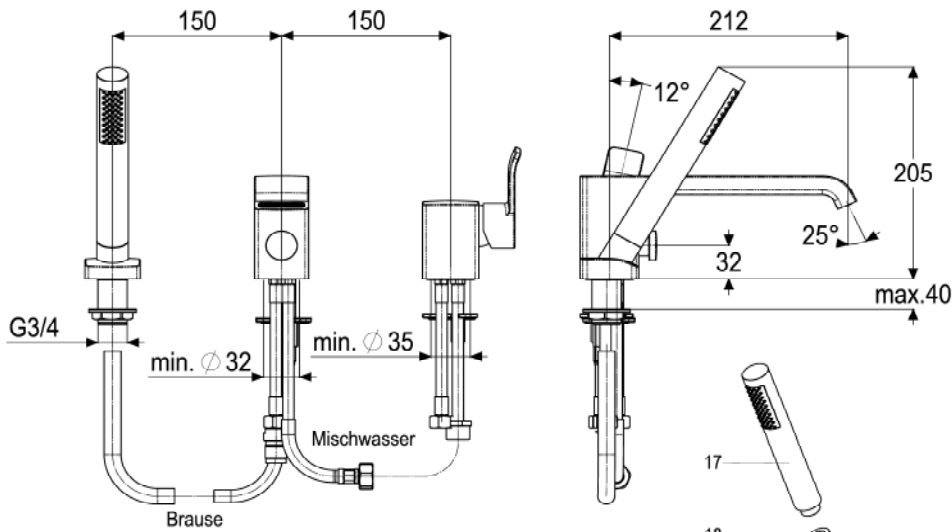


Z055412-00010

Wannenrandarmatur 3-Loch mit automatischem Umsteller

Technisches Datenblatt

Stand: 11.08.2014



Pos.	Benennung	Stck	Artikelnummer
1	Bedienungshebel komplett	1	Z055990-00011
1.1	Bedienungshebel *	1	ET55990-30011
1.2	Gewindestift M5x5 *	1	ET00276-00000
1.3	Verschlussstopfen *	1	ET00479-00000
2	Abdeck-Schraubrossette	1	Z009110-00010
3	Kartuschenverschraubung	1	Z009111-00000
4	Kartusche 35mm (offen)	1	Z009203-00000
5	Steuerkörper *	1	ET55412-10010
6	Auslaufkörper *	1	ET55412-11010
7	Flexschlauch M10x1/300mm	1	Z009198-00000
8	Flexschlauch M10x1/700mm	2	Z009193-00000
9	Gewindestift M4x4 *	1	ET09173-00000
10	Rechteckstrahlregler	1	Z013971-00000
11	Umstellknopf *	1	ET55412-30010
12	Umsteller (Neoperl) *	1	ET09383-64001
13	Flexschlauch M8x1/350mm	1	Z009074-00000
14	Flexschlauch M10x1/370mm	1	ET09204-00000
15	Rückflussverhinderer	1	Z028914-00000
16	Befestigungssatz	2	Z000606-00000
17	Handbrause Stab	1	ET93114-00010
18	Gummidichtung	1	Z000531-00000
19	Brauseschlauch	1	Z028427-00010
20	Hülse *	1	ET55413-41000
21	Schlauchdurchführung *	1	ET55413-10010
22	O-Ring 38x2,5 *	1	ET00390-00000
23	Gummischeibe Ø42/Ø26x2	1	Z000508-00000
24	Fiberscheibe	1	Z000712-00000
25	Sechskantmutter 3/4"	1	Z000198-00000
26	Brauseschlauch	-	Z028427-00010

**Wannenarmatur-EHM**

Einhandmischer für Standmontage, verchromt, Keramik-Kartusche 35mm offen, flexible Anschlusschläuche 3/8", Wanneneinlauf mit automatischem Umsteller, eigensicher gegen Rückfließen, herausziehbare Stabhandbrause mit Antikalkdüsen  
 Hersteller/Typ 'Heinrich Schulte GmbH&Co.KG  
 Art.Nr. Z055412-00010

\* kein Ersatzteil  
 technische Änderungen vorbehalten

<b>Karton</b>	<b>210x210x140</b>
<b>VPE</b>	<b>1/90</b>
<b>Gewicht</b>	
<b>EAN-Code</b>	