

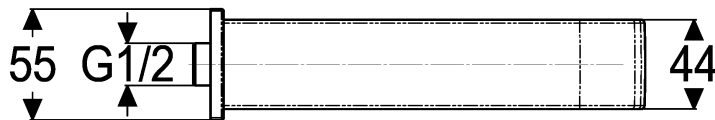
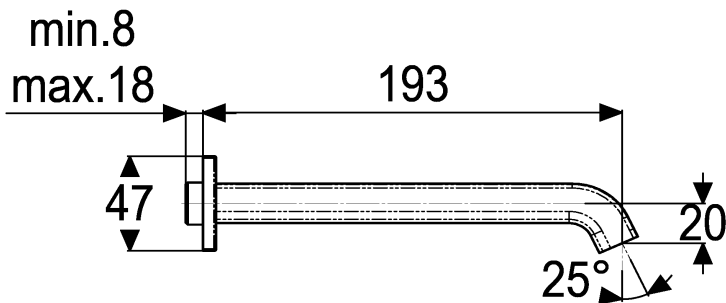
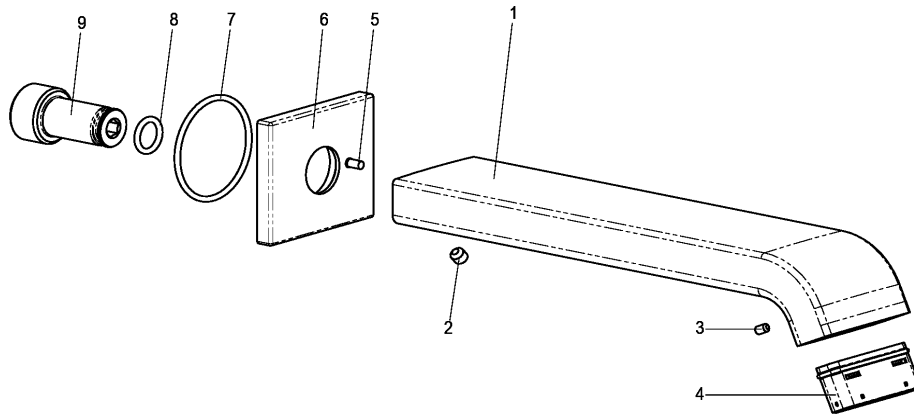
alpha-style_600



Z055510-00010
Wanneneinlauf G1/2"

Technisches Datenblatt

Stand: 06.04.2014



Pos.	Benennung	Stck	Artikelnummer
1	Auslauf	1	ET55108-11010
2	Gewindestift M5x5 *	1	ET00276-00000
3	Gewindestift M3x5 *	1	ET00244-00000
4	Rechteckstrahlregler	1	Z013971-00000
5	Steckkerbstift *	1	ET28814-00020
6	Rosette *	1	ET55510-50010
7	O-Ring 36x2 *	1	ET00334-00000
8	O-Ring 10x2 *	1	ET00302-00000
9	Anschlussnippel 1/2" *	1	ET69511-44000

Wanneneinlauf G1/2"

aus Messing, verchromt, für variable Wandanschlussstiefe,
Rosette mit Wandabdichtung
Hersteller/Typ ' Heinrich Schulte GmbH & Co.KG'
Art.Nr. Z055510-00010

* kein Ersatzteil
technische Änderungen vorbehalten

Karton	
VPE	
Gewicht	
EAN-Code	