

alpha-style\_600

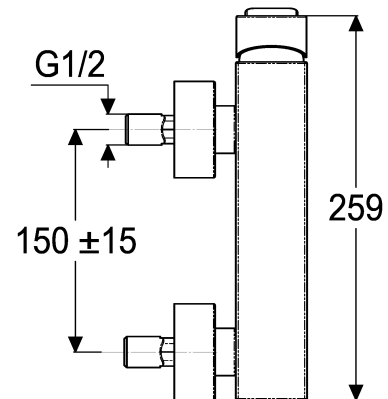
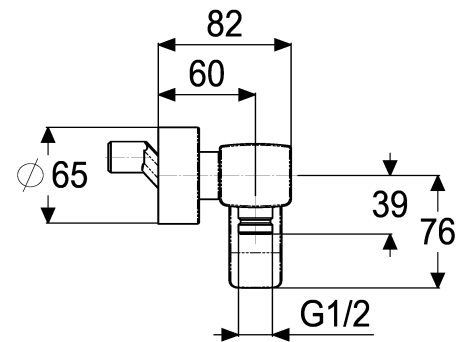
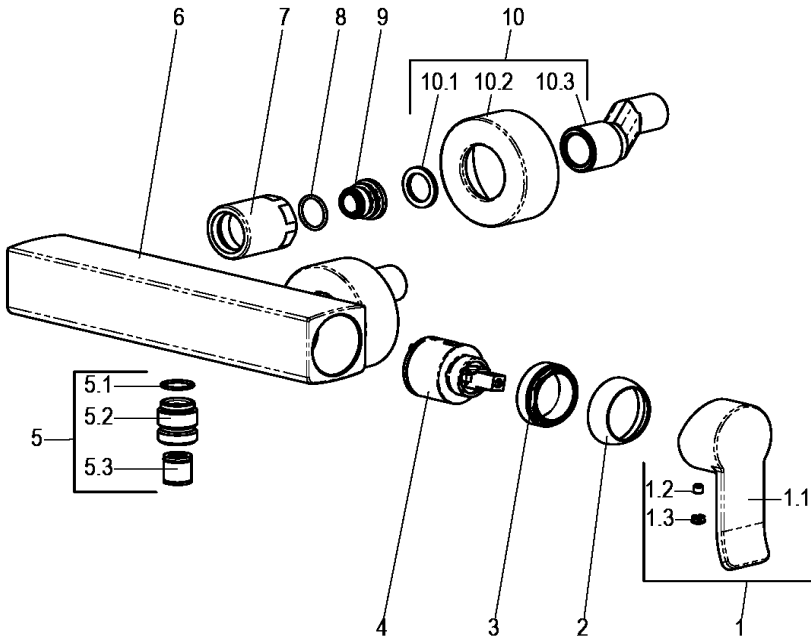


Z055602-00010

Brausearmatur

Technisches Datenblatt

Stand: 27.01.2014



Pos.	Benennung	Stck	Artikelnummer
1	Bedienungshebel komplett	1	Z055990-00010
1.1	Bedienungshebel *	1	ET55990-30010
1.2	Gewindestift M5x5 *	1	ET00276-00000
1.3	Verschlussstopfen *	1	ET00479-00000
2	Abdeck-Schraubrosette	1	Z009110-00010
3	Kartuschenverschraubung	1	Z009111-00000
4	Kartusche 35mm	1	Z009200-00000
5	Brausenippel 1/2" komplett	1	Z028908-00010
5.1	O-Ring 15x1,5 *	1	ET00359-00000
5.2	Brausenippel *	1	ET28908-40010
5.3	Rv-Patrone	1	Z028904-00000
6	Armaturenkörper *	1	ET55602-10010
7	Wandanschlussmutter *	2	ET54406-40010
8	O-Ring 15x2 *	2	ET00304-00000
9	Wandanschlussnippel *	2	ET00147-40010
10	S-Anschluss komplett	-	-----
10.1	Fiberdichtung 3/4" *	2	Z000707-00000
10.2	Schubrosette *	2	Z000215-00010
10.3	S-Anschluss *	2	ET12028-12000

**Brausearmatur**

Einhandmischer - Wandarmatur, verchromt,  
 Keramik-Kartusche 35mm mit Heißwasserbegrenzer,  
 Brauseabgang 1/2", eigensicher gegen Rückfließen  
 S-Anschlüsse mit Schalldämpfer und Schubrosette  
 Hersteller/Typ 'Heinrich Schulte GmbH & Co.KG'  
 Art.Nr. Z055602-00010

\* kein Ersatzteil  
 technische Änderungen vorbehalten

<b>Karton</b>	
<b>VPE</b>	
<b>Gewicht</b>	
<b>EAN-Code</b>	4020929556026