

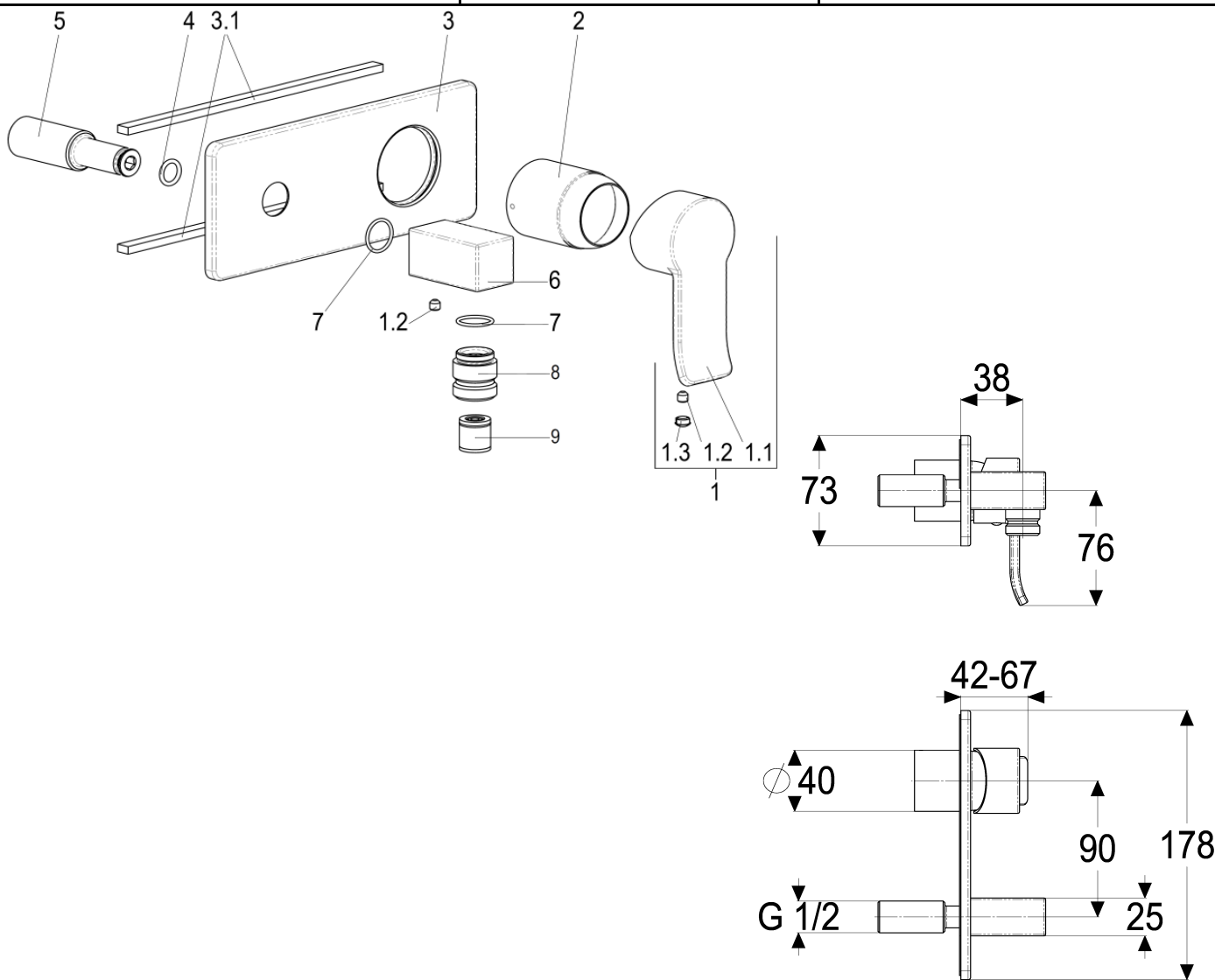
alpha-style_600



Z055608-00010
 Fertigbauset
 für Brause-Wandarmatur
 mit Wandanschlussbogen

Technisches Datenblatt

Stand: 04.11.2014



Pos.	Benennung	Stck	Artikelnummer
1	Bedienungshebel komplett	1	Z055990-00010
1.1	Bedienungshebel *	1	ET55990-30010
1.2	Gewindestift M5x5 *	2	ET00276-00000
1.3	Verschlussstopfen *	1	ET00479-00000
2	Abdeck-Hülse *	1	ET69108-41011
3	Rosette *	1	ET69108-50010
3.1	Formdichtung *	2	ET69108-63000
4	O-Ring 10x2 *	1	ET00302-00000
5	Anschlussnippel *	1	ET69008-44000
6	Wandanschlussbogen *	1	ET69511-10000
7	O-Ring 15x1,5 *	2	ET00359-00000
8	Brausenippel 1/2"	1	Z028908-00010
9	RV-Patrone	1	Z028904-00000

Fertigbauset Brause-Wandarmatur mit WAB

verchromt, für variable Wandanschlussstiefe, eigensicher,
 für Montage mit Einbauset 69008 oder 69009
 Hersteller/Typ 'Heinrich Schulte GmbH Co.KG'
 Art.Nr. Z055608-00010

* kein Ersatzteil
 technische Änderungen vorbehalten

Karton	210x210x140
VPE	1/90
Gewicht	
EAN-Code	4020929556088