

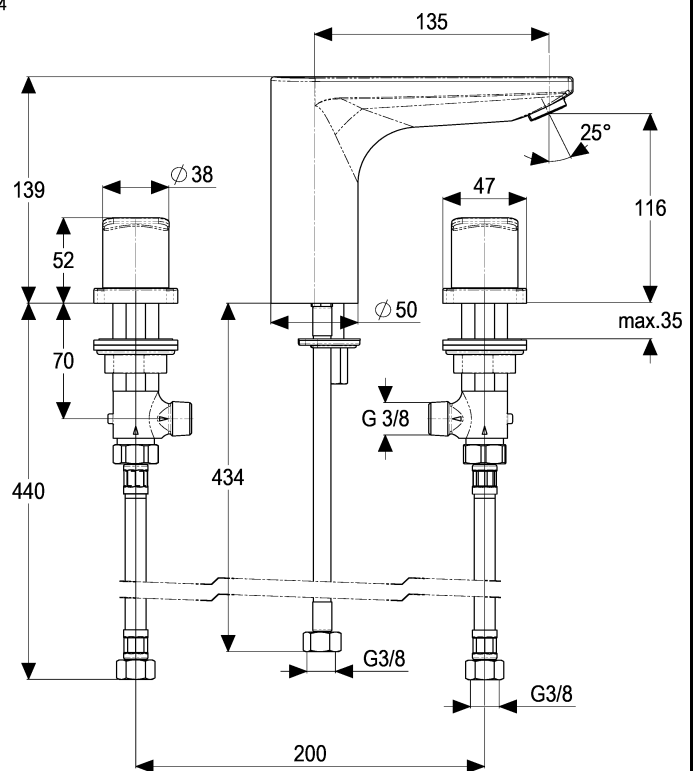
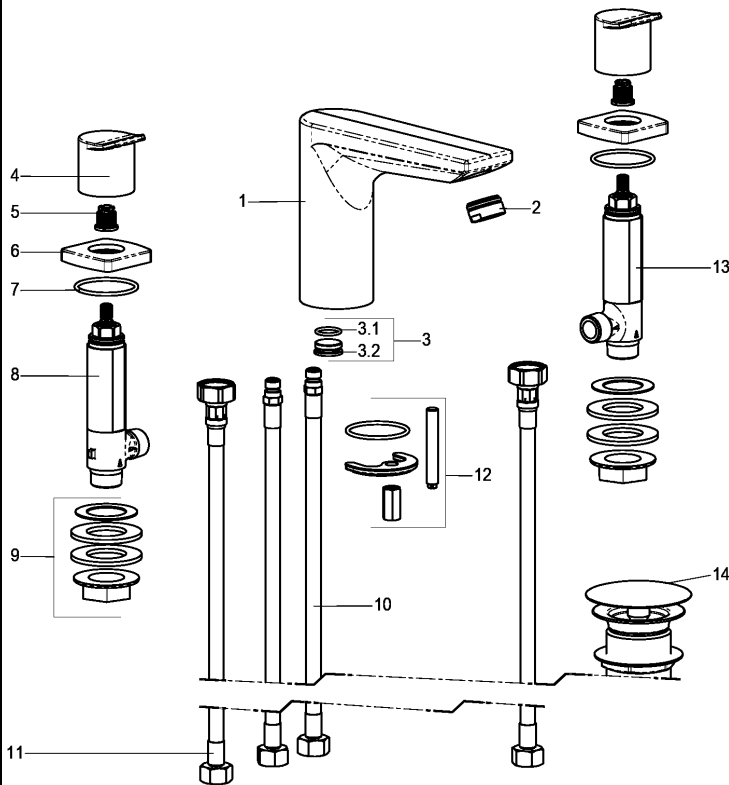
alpha_400



Z069112-00010
3 Loch Waschtischarmatur
mit Druckknopf Ablaufgarnitur

Technisches Datenblatt

Stand: 28.05.2014



Pos.	Benennung	Stck	Artikelnummer
1	Armaturenkörper *	1	ET69112-10010
2	Luftsprudler schwenkbar M24x1	1	Z013959-00010
3	Stopfen komplett *	1	BG69697-44000
3.1	O-Ring 1 x2 *	1	ET00332-00000
3.2	Stopfen *	1	ET69697-44000
4	Griff	2	ET55112-31010
5	Rastbuchse	2	ET00413-00000
6	Rosette *	2	ET55112-50010
7	O-Ring 38x2,5 *	2	ET00390-00000
8	Oberteil 90° links	1	ET00281-75000
9	Befestigungssatz	2	ET00057-00000
10	Flexschlauch M10x1/450mm	2	Z009141-00000
11	Flexschlauch G3/ /G1/2/350	2	ET09324-00000
12	Befestigungssatz	1	Z000606-00000
13	Oberteil 90° rechts	1	ET00280-75000
14	Druckknopf Ablaufgarnitur 1 1/4"	1	Z001126-00010

3-Loch-Waschtischarmatur

verchromt, Keramik-Oberteile 90°, Luftsprudler schwenkbar, flexible Anschlusschläuche 3/8", Druckknopf Ablaufgarnitur 1 1/4"
Hersteller/Typ 'Heinrich Schulte GmbH & Co.KG'
Art.Nr. Z069112-00010

* kein Ersatzteil
technische Änderungen vorbehalten

Karton	
VPE	
Gewicht	
EAN-Code	