

xena

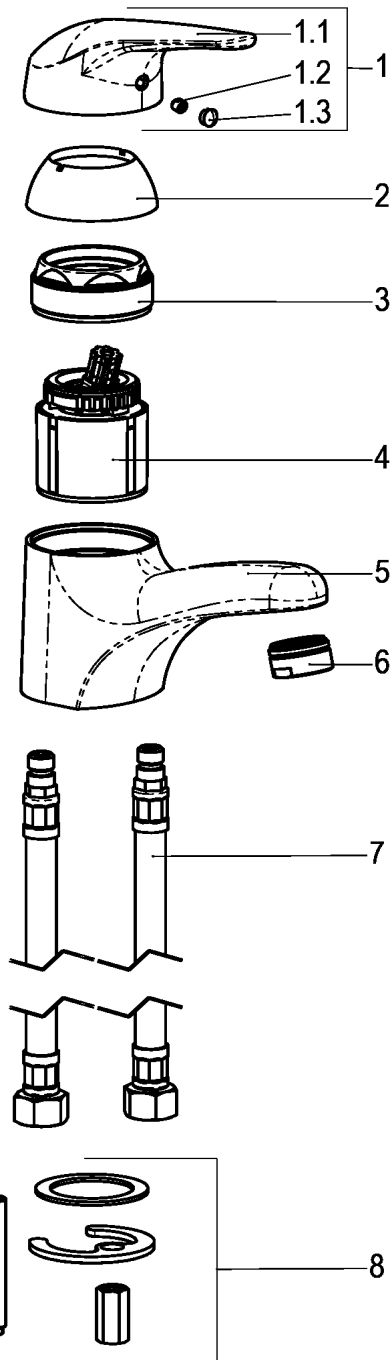
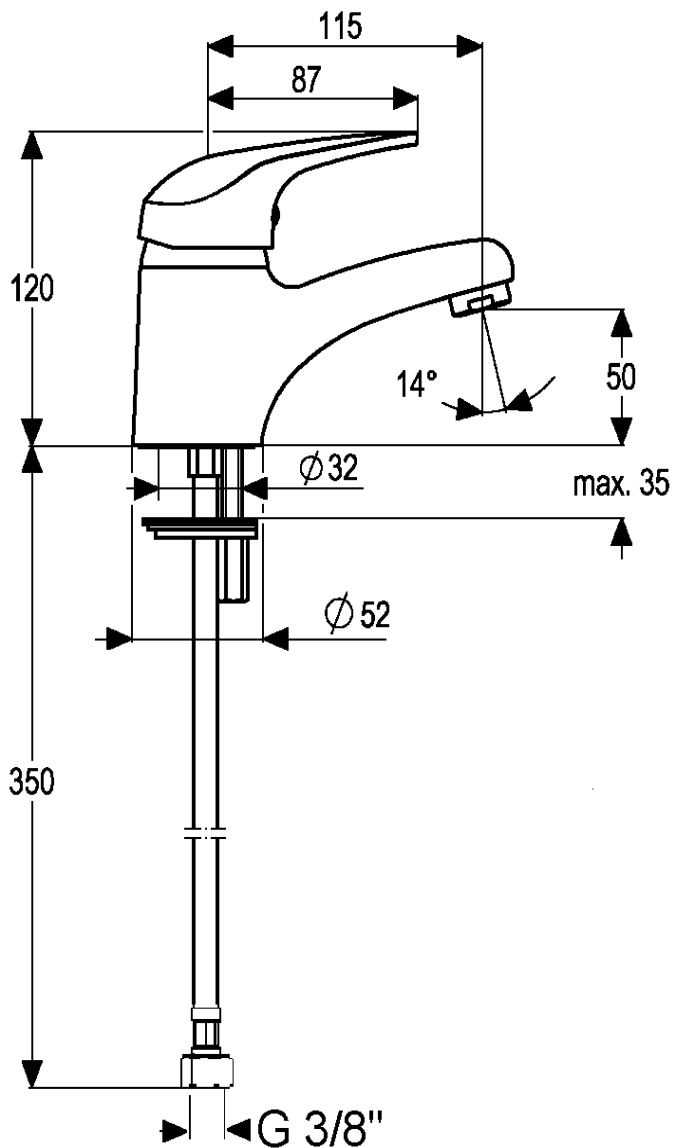


heinrichschulte

Z068121-00010
Waschtischarmatur ohne
Ablaufgarnitur

Technisches Datenblatt

Stand 10.03.2014



| Pos. | Benennung | Stck | Artikelnummer |
|------|-------------------------------|------|---------------|
| 1 | Bedienungshebel komplett | 1 | Z068990-00010 |
| 1.1 | Bedienungshebel * | 1 | Z068991-00010 |
| 1.2 | Gewindestift M5 x 5 * | 1 | ET00276-00000 |
| 1.3 | Verschlussstopfen * | 1 | ET00478-00000 |
| 2 | Abdeck-Schraubrosette | 1 | Z009076-00010 |
| 3 | Kartuschenverschraubung | 1 | Z009078-00000 |
| 4 | Kartusche 44mm | 1 | Z000070-00000 |
| 5 | Armaturenkörper * | 1 | ET68101-10010 |
| 6 | Luftsprudler M24x1 7ltr./min. | 1 | Z013980-00010 |
| 7 | Flexschlauch M10x1/370 | 2 | Z009143-00000 |
| 8 | Befestigungssatz | 1 | Z000606-00000 |

Waschtischarmatur-EHM

Einhandmischer für Standmontage, glatter Körper, verchromt, ohne Ablaufgarnitur
Keramik-Kartusche 44mm mit Heißwasserbegrenzer und Durchflussbegrenzer, Luftsprudler M24x1, flexible Anschlussschläuche G3/8", DIN DVGW, Geräuschklasse PA-IX 7172/IZ
Hersteller/Typ ' Heinrich Schulte GmbH & Co.KG
Art.-Nr. Z068121-00010

* kein Ersatzteil
technische Änderungen vorbehalten

| | |
|----------|---------------|
| VPE | 1/132 |
| Gewicht | 2,00 |
| EAN-Code | 4020929680257 |