

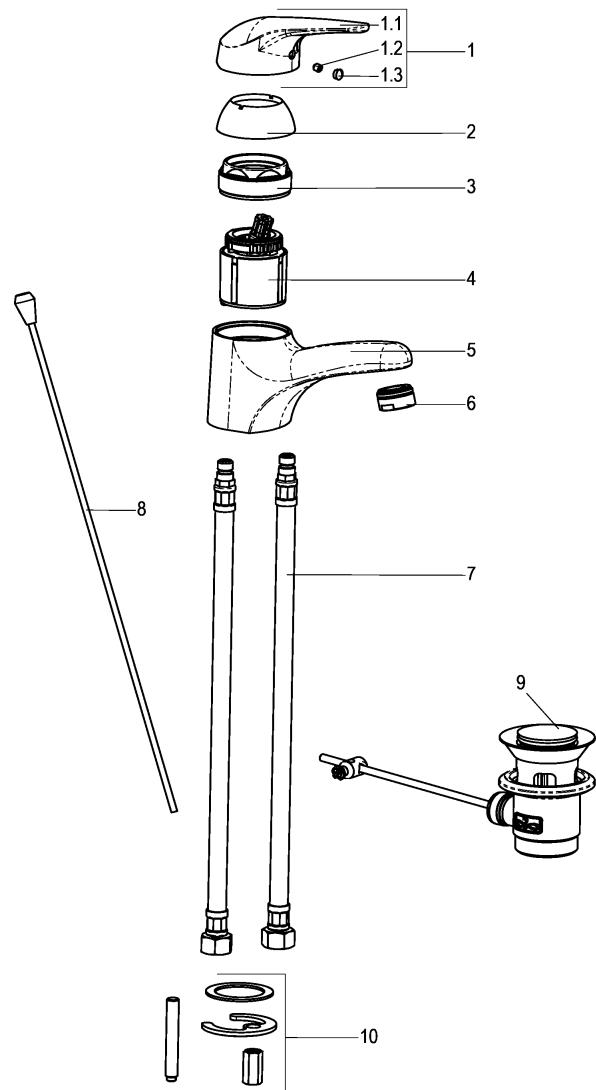
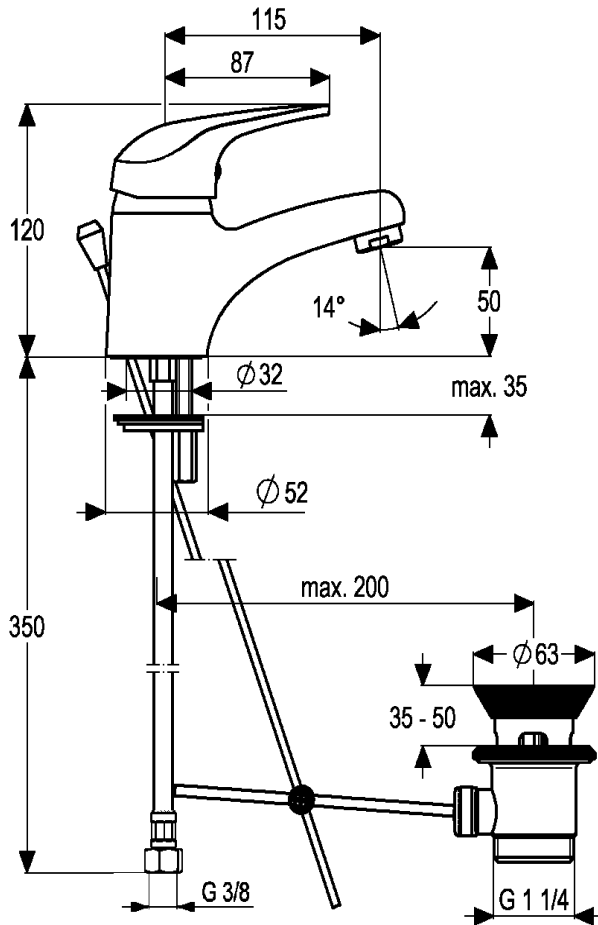
xena



**Z068122-00010**  
Waschtischarmatur mit  
Ablaufgarnitur

Technisches Datenblatt

Stand 10.03.2014



Pos.	Benennung	Stck	Artikelnummer
1	Bedienungshebel komplett	1	Z068990-00010
1.1	Bedienungshebel *	1	ET68991-00010
1.2	Gewindestift M5 x 5 *	1	ET00276-00000
1.3	Verschlussstopfen *	1	ET00478-00000
2	Abdeck-Schraubrosette	1	Z009076-00010
3	Kartuschenverschraubung	1	Z009078-00000
4	Kartusche 44mm	1	Z000070-00000
5	Armaturenkörper *	1	ET68102-10010
6	Luftsprudler M24x1	1	Z013980-00010
7	Flexschlauch M10x1/370	2	Z009143-00000
8	Zugstange	1	Z009184-00010
9	Ablaufgarnitur	1	Z001128-00010
10	Befestigungssatz	1	Z000606-00000

**Waschtischarmatur-EHM**

Einhandmischer für Standmontage, verchromt, mit Ablaufgarnitur 1 1/4" Keramik-Kartusche 44mm mit Heißwasserbegrenzer und Durchflussbegrenzer, Luftsprudler M24x1, flexible Anschlussschläuche G3/8", DIN DVGW, Geräuschklasse PA-IX 7172/IZ Hersteller/Typ 'Heinrich Schulte GmbH & Co.KG' Art.-Nr. Z068122-00010

\* kein Ersatzteil  
technische Änderungen vorbehalten

VPE	1/132
Gewicht	2,00
EAN-Code	4020929680257