

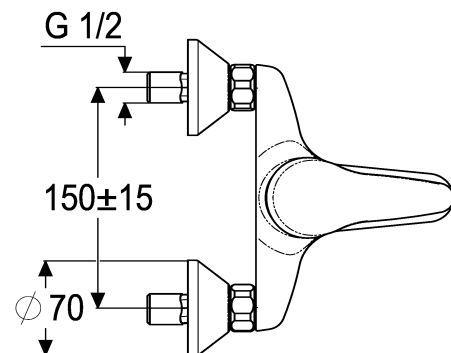
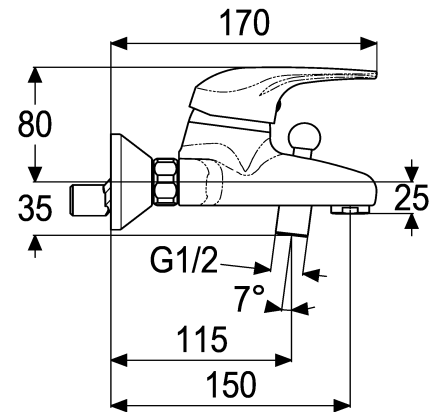
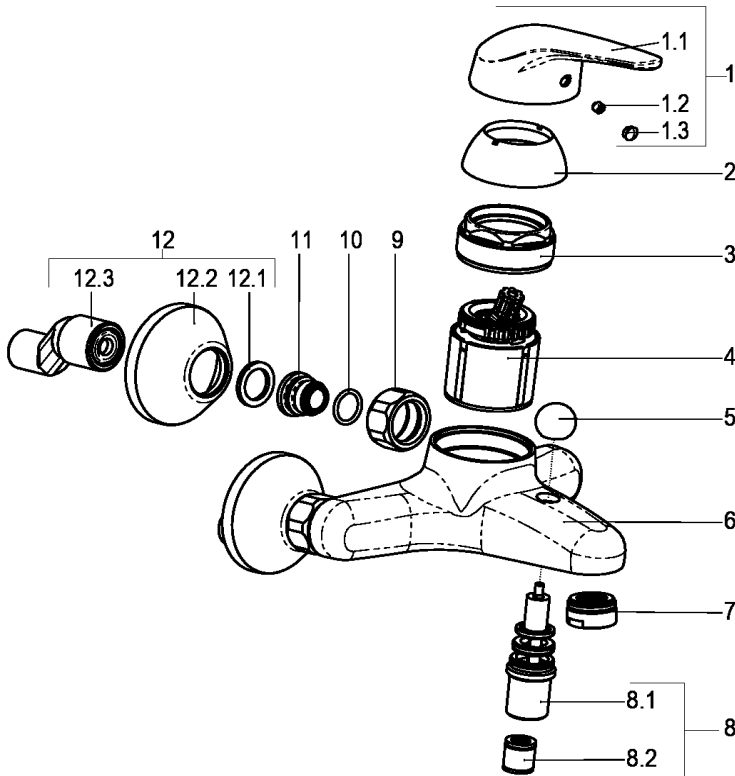
xena

heinrichschulte

Z068406-00010
Wannenarmatur
mit automatischem Umsteller

Technisches Datenblatt

Stand 10.03.2014



Pos.	Benennung	Stck	Artikelnummer
1	Bedienungshebel komplett	1	Z068990-00010
1.1	Bedienungshebel *	1	ET68991-00010
1.2	Gewindestift M5 x 5 *	1	ET00276-00000
1.3	Verschlussstopfen *	1	ET00478-00000
2	Abdeck-Schraubrossette	1	Z009076-00010
3	Kartuschenverschraubung	1	Z009078-00000
4	Kartusche 44mm	1	Z000070-00000
5	Umstellknopf	1	Z009128-00010
6	Kartusche 44mm	1	ET68406-10010
7	Luftsprudler B	1	Z013972-00010
8	Umstellung komplett	1	Z009149-00010
8.1	Umstellung *	1	ET09149-00010
8.2	Rückflussverhinderer	1	Z028904-00000
9	Wandanschlussmutter *	2	ET00144-00010
10	O-Ring 15x2 *	2	ET00304-00000
11	Wandanschlussnippel	2	Z000147-00000
12	S-Anschluss komplett	2	Z012028-00010
12.1	Fiberdichtung G3/4 *	2	ET00707-00000
12.2	Schraubrossette G3/4	2	Z000214-00010
12.3	S-Anschluss *	2	ET12028-12000

* kein Ersatzteil
technische Änderungen vorbehalten

Wannenarmatur-EHM

Einhandmischer Wandarmatur, verchromt,
Keramik-Kartusche 44mm mit Heißwasserbegrenzer und
Durchflussbegrenzer, Luftsprudler B M24 x 1, Brauseabgang 1/2",
automatischer Umsteller, eigensicher gegen Rückfließen S-
Anschlüsse mit Schalldämpfer und Schraubrossetten, DIN DVGW,
Geräuschklasse PA-IX 7173/IIBB
Hersteller/Typ 'Heinrich Schulte GmbH&Co.KG
Art.-Nr. Z068406-00010

VPE	1/90
Gewicht	2,28
EAN-Code	4020929682213