

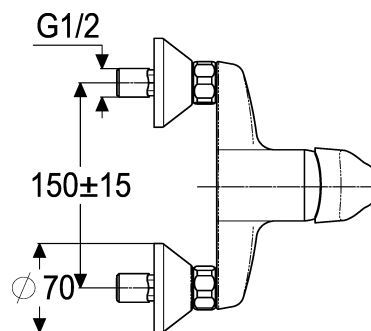
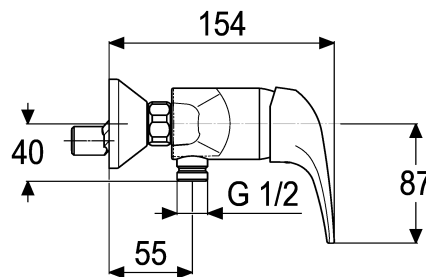
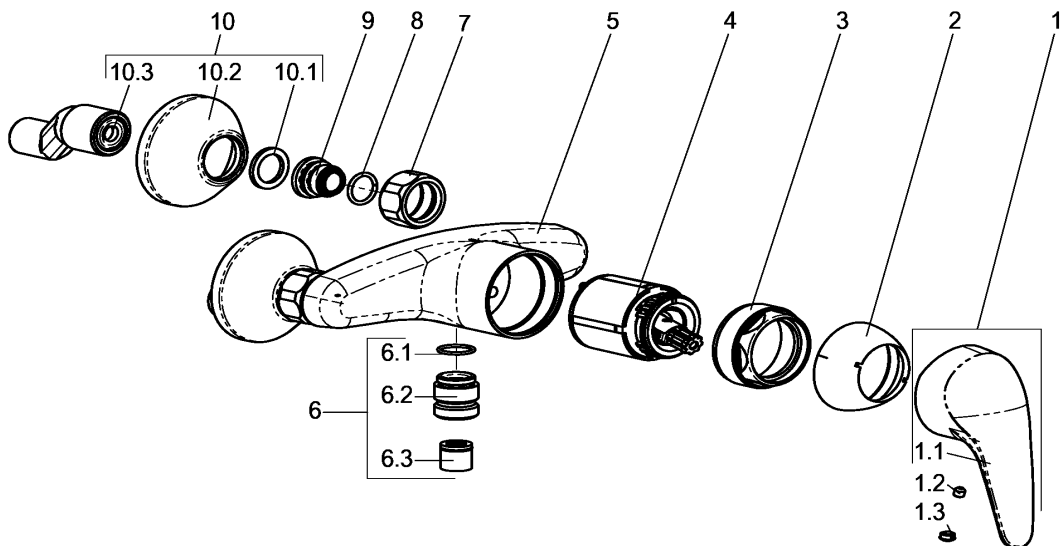
xena



Z068603-00010
Brausearmatur

Technisches Datenblatt

Stand 07.05.2014



Pos.	Benennung	Stck	Artikelnummer
1	Bedienungshebel komplett	1	Z068990-00010
1.1	Bedienungshebel *	1	Z068991-00010
1.2	Gewindestift M5 x 5 *	1	Z000276-00000
1.3	Verschlussstopfen *	1	Z000478-00000
2	Abdeck-Schraubrosette	1	Z009076-00010
3	Kartuschenverschraubung	1	Z009078-00000
4	Kartusche 44mm	1	Z000070-00000
5	Armaturenkörper *	1	ET68603-10010
6	Brausenippel G1/2	1	Z028908-00010
6.1	Brausenippel für RV-Patrone *	1	ET28908-00010
6.2	O-Ring 15 x 1,5 *	1	ET00359-00000
6.3	Kartusche 44mm	1	Z028904-00000
7	Wandanschlussmutter	2	ET00144-00010
8	O-Ring 15x2 *	2	ET00304-00000
9	Wandanschlussnippel *	2	ET00147-00000
10	S-Anschluss komplett	2	Z012028-00010
10.1	Fiberdichtung G3/4 *	2	ET00707-00000
10.2	Schraubrosette G3/4 *	2	ET00214-00010
10.3	S-Anschluss *	2	ET12028-12000

Brausearmatur-EHM

Einhandmischer - Wandarmatur, verchromt,
Keramik-Kartusche 44mm mit Heißwasserbegrenzer und
Durchflussbegrenzer, Brauseabgang 1/2", eigensicher gegen
Rückfließen, S-Anschlüsse mit Schalldämpfer und Schraubrosette
Geräuschklasse PA-IX 7174/IIB
Hersteller/Typ Heinrich Schulte GmbH&Co.KG'.
Art.-Nr. Z068603-00010

* kein Ersatzteil
technische Änderungen vorbehalten

VPE	
Gewicht	1,63
EAN-Code	4020929683418