

xena

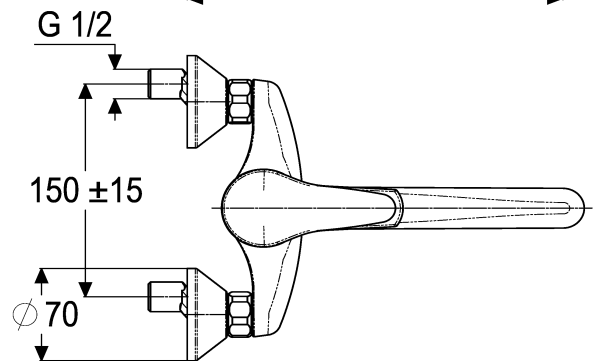
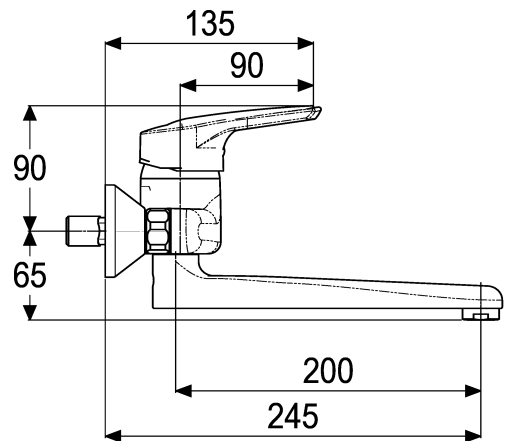
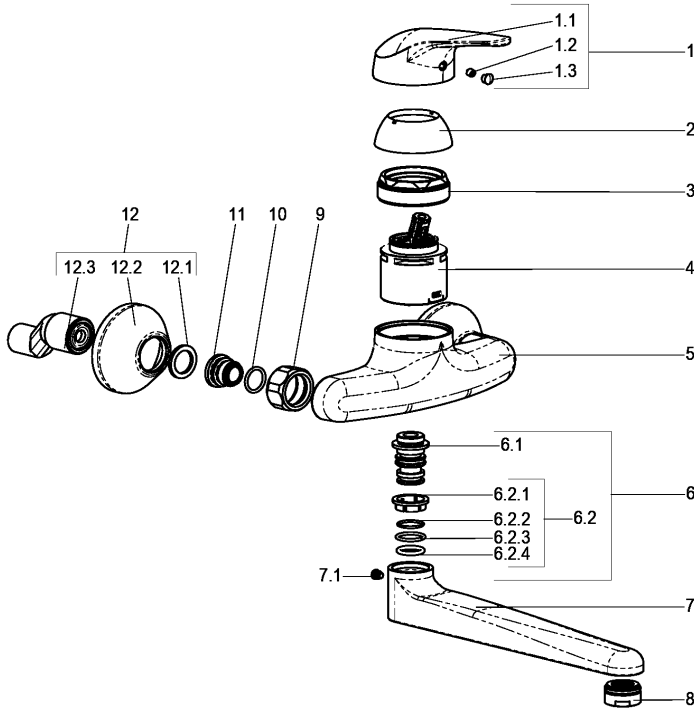


Z068801-00010

Wandarmatur,
mit schwenkbarem Auslauf

Technisches Datenblatt

Stand: 08.05.2014



Ausladung 110mm Art.Nr. Z068811-00010

Pos.	Benennung	Stck	Artikelnummer
1	Bedienungshebel komplett	1	Z068991-00010
1.1	Bedienungshebel *	1	ET68991-00010
1.2	Gewindestift M5 x 5 *	1	ET00276-00000
1.3	Verschlussstopfen *	1	ET00479-00000
2	Abdeck-Schraubrossette	1	Z009076-00010
3	Kartuschenverschraubung	1	Z009078-00010
4	Kartusche 44mm	1	Z000070-00000
5	Armaturenkörper *	1	ET68602-10010
6	Schraubnippel koplett	1	BG09801-00010
6.1	Anschlussnippel *	1	ET09801-00000
6.2	Dichtungssatz komplett	1	Z001814-00000
6.2.1	Gleitringhalterung *	1	ET00401-00000
6.2.2	O-Ring 15x1,5 *	1	ET00359-00000
6.2.3	O-Ring 16x2 *	1	ET00305-00000
6.2.4	O-Ring 13,5x2,75 *	1	ET00311-00000
7	Schwenkauslauf *	1	ET54801-11010
7.1	Anschlagschraube *	1	ET00235-00000
8	Luftsprudler M24x1	1	Z013904-00010
9	Wandanschlussmutter *	2	ET00144-00010
10	O-Ring 15 x 2 *	2	ET00304-00000
11	Wandanschlussnippel	2	Z000147-00000
12	S-Anschluss komplett	1	Z012028-00010
12.1	Fiberdichtung G3/4 *	2	ET00707-00000
12.2	Schraubrossette G3/4 *	2	ET00214-00010
12.3	S-Anschluss *	2	ET12028-12000

Wandarmatur-EHM

Einhandmischer - Wandarmatur, verchromt,
Keramik-Kartusche 44mm mit Heißwasserbegrenzer und
Durchflussbegrenzer, Luftsprudler M24x1,
S-Anschlüsse mit Schalldämpfer und Schraubrossette
Hersteller/Typ 'Heinrich Schulte GmbH & Co.KG'
Art.Nr. Z068801-00010

* kein Ersatzteil
technische Änderungen vorbehalten

Karton	
VPE	
Gewicht	
EAN-Code	