

xena

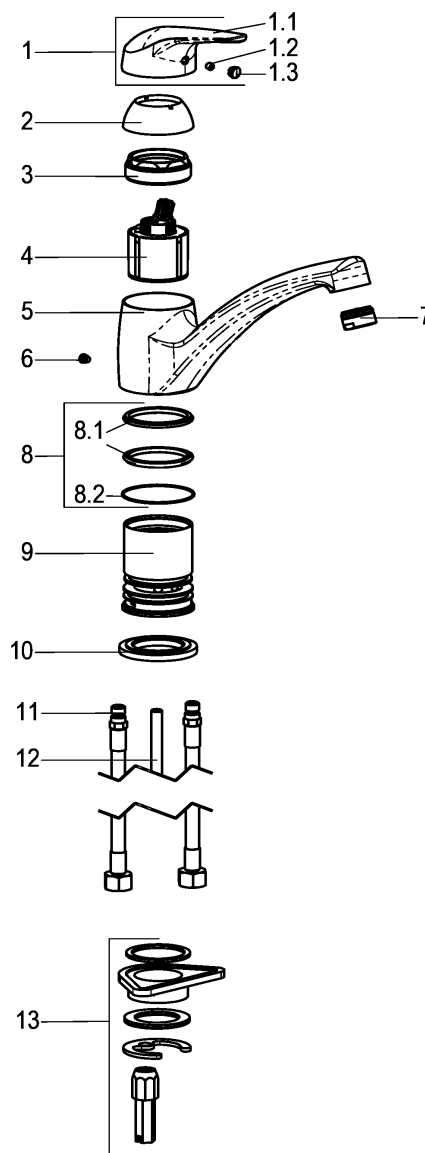
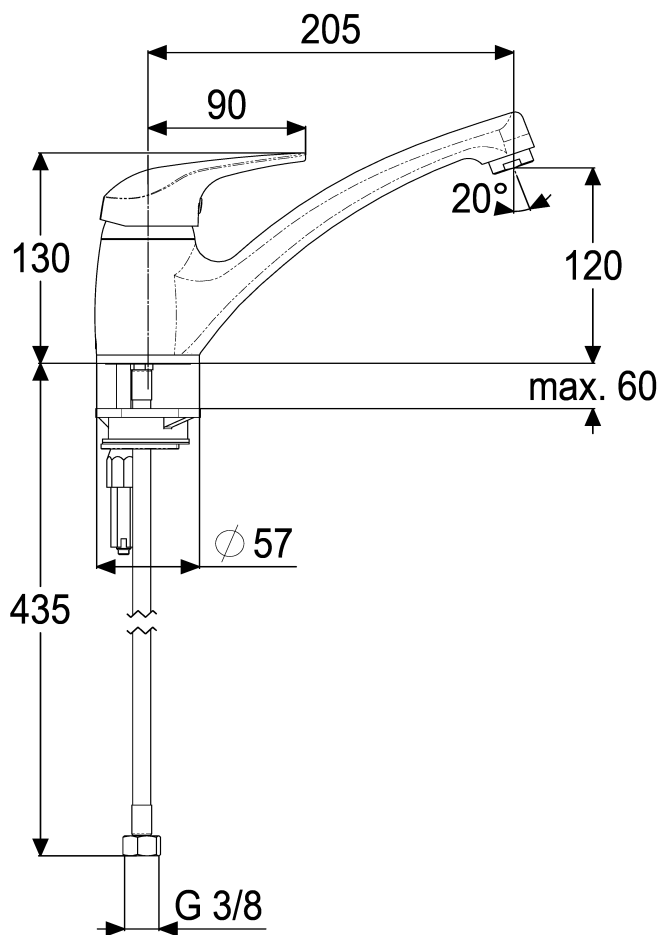


Z068802-00010

Küchenarmatur mit schwenkbarem  
Gussauslauf

Technisches Datenblatt

Stand 10.11.12



Pos.	Benennung	Stck	Artikelnummer
1	Bedienungshebel komplett	1	Z068991-00010
1.1	Bedienungshebel *	1	ET68991-00010
1.2	Gewindestift M5 x 5 *	1	ET00276-00000
1.3	Verschlussstopfen *	1	ET00478-00000
2	Abdeck-Schraubrosette	1	Z009076-00010
3	Kartuschenverschraubung	1	Z009078-00000
4	Kartusche 44mm	1	Z000070-00000
5	Schwenkauslauf *	1	ET64802-11010
6	Anschlagschraube *	1	ET00235-00010
7	Luftsprudler M24x1	1	Z013904-00010
8	Dichtungsset	1	Z001806-00000
8.1	Lippendichtung *	2	ET00546-00000
8.2	Gleitring *	1	ET00433-00000
9	Mittelkörper *	1	ET64802-40010
10	Sockel *	1	ET09101-00010
11	Flexschlauch M10x1/450	2	Z009141-00000
12	Gewindestange M8x130	1	Z009072-00000
13	Befestigungssatz	1	Z009295-00000

**Küchenarmatur-EHM**

Einhandmischer für Standmontage, verchromt,  
für geschlossene Trinkwasser- und Durchflusserwärmer  
schwenkbare Gussauslauf,  
Keramik-Kartusche 44mm mit Heißwasserbegrenzer und  
Durchflussbegrenzer, Luftsprudler M24x1,  
flexible Anschlussschläuche G3/8",  
Schnellbefestigung mit Verstärkungsdreieck  
Hersteller/Typ ' Heinrich Schulte GmbH & Co.KG'  
Art.Nr. Z068802-00010

\* kein Ersatzteil  
technische Änderungen vorbehalten

Karton	
VPE	
Gewicht	
EAN-Code	