

xena

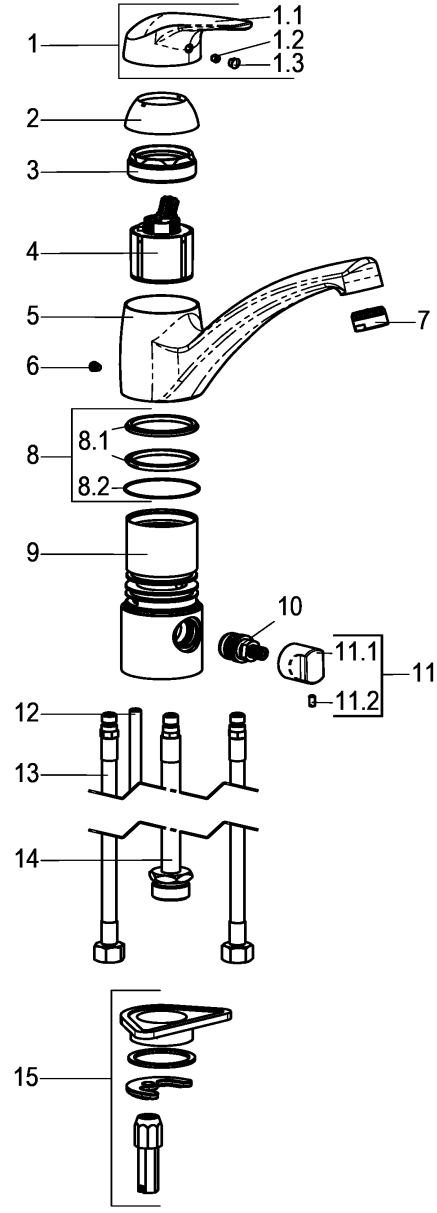
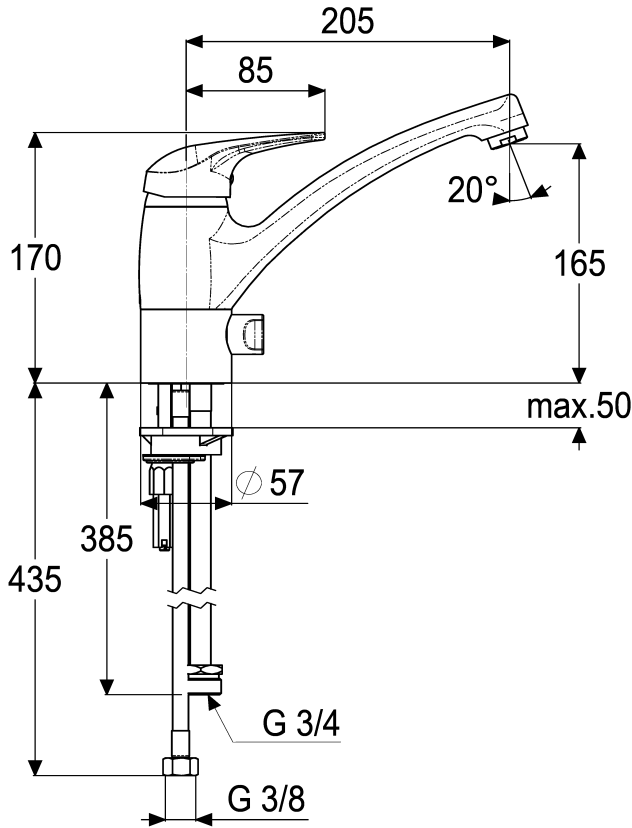


Z068807-00010

Küchenarmatur mit schwenkbarem
Gussauslauf und Geräteanschluss

Technisches Datenblatt

Stand 10.11.2012



Pos.	Benennung	Stck	Artikelnummer
1	Bedienungshebel komplett	1	Z068991-00010
1.1	Bedienungshebel *	1	ET68991-00000
1.2	Gewindestift M5 x 5 *	1	ET00276-00000
1.3	Verschlussstopfen *	1	ET00478-00000
2	Abdeck-Schraubrosette	1	Z009076-00010
3	Kartuschenverschraubung	1	Z009078-00000
4	Kartusche 44mm	1	Z000070-00000
5	Schwenkauslauf *	1	ET64802-11010
6	Anschlagschraube	1	Z000235-00010
7	Luftsprudler M24x1	1	Z013904-00010
8	Dichtungsset	1	Z001806-00000
8.1	Lippendichtung *	2	ET00546-00000
8.2	Gleitring *	1	ET00433-00000
9	Mittelkörper *	1	ET64807-40010
10	Oberteil *	1	ET09064-00000
11	Absperrknopf komplett	1	Z064807-30010
11.1	Absperrknopf *	1	ET64807-30010
11.2	Gewindestift M4 x 8 *	1	ET09172-71000
12	Gewindestange M8x130	1	Z009072-00000
13	Flexschlauch M10x1/450	2	Z009141-00000
14	Flexschlauch M10 x G3/4 / 400	1	Z009323-73000
15	Schnellbefestigungssatz	1	Z009295-00000

Küchenarmatur-EHM

Einhandmischer für Standmontage, verchromt
für geschlossene Trinkwasser- und Durchflusserwärmer
schwenkbare Gussauslauf
mit Geräteanschluss für Kaltwasserzuführung
Keramik-Kartusche 44mm mit Heißwasserbegrenzer und
Durchflussbegrenzer, Luftsprudler M24x1
flexible Anschlusschläuche G3/8"
Schnellbefestigung mit Verstärkungsdreieck
Hersteller/Typ 'Heinrich Schulte GmbH & Co.KG'
Art.Nr. Z068807-00010

* kein Ersatzteil
technische Änderungen vorbehalten

Karton	
VPE	
Gewicht	
EAN-Code	