

xena

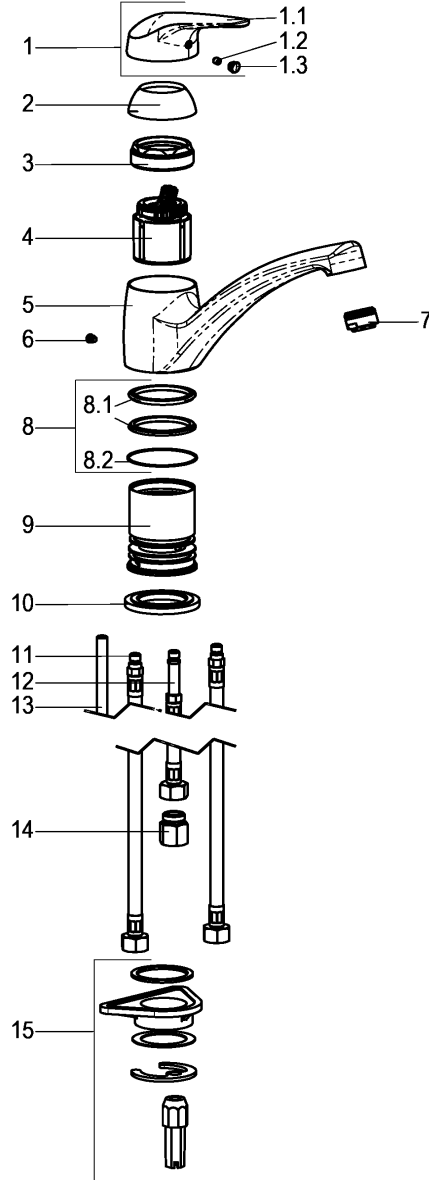
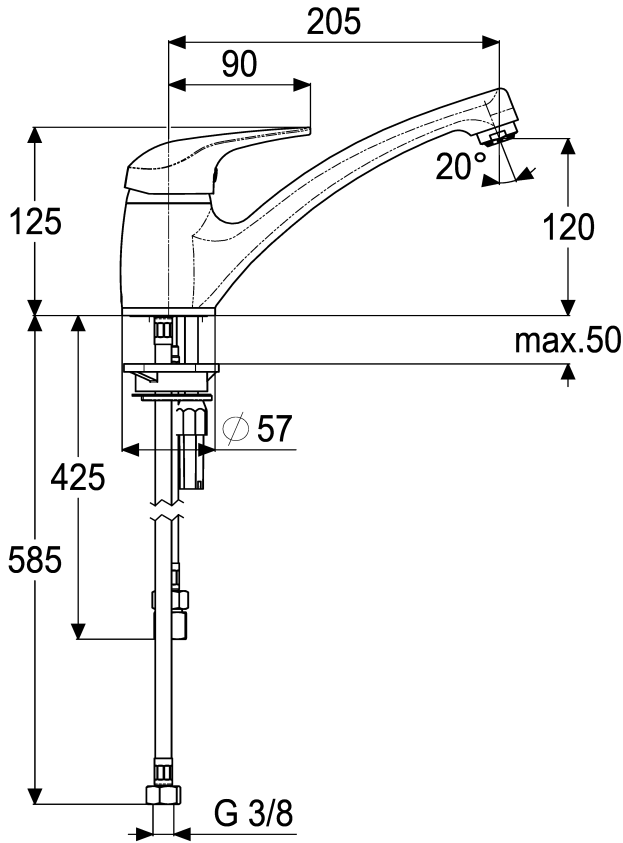


Z068832-00010

Küchenarmatur mit schwenkbarem
Gussauslauf für drucklose
Heißwasserbereiter

Technisches Datenblatt

Stand 10.11.12



Pos.	Benennung	Stck	Artikelnummer
1	Bedienungshebel komplett	1	Z068991-00010
1.1	Bedienungshebel *	1	ET68991-00000
1.2	Gewindestift M5 x 5 *	1	ET00276-00000
1.3	Verschlussstopfen *	1	ET00478-00000
2	Abdeck-Schraubrossette	1	Z009076-00010
3	Kartuschenverschraubung	1	Z009078-00000
4	Kartusche 44mm	1	Z000060-00000
5	Schwenkauslauf *	1	ET64802-11010
6	Anschlagschraube *	1	Z000235-00010
7	ND-Strahlregler M24x1 AG	1	Z013924-00010
8	Dichtungsset	1	Z001806-00000
8.1	Lippendichtung *	2	ET00546-00000
8.2	Gleitring *	1	ET00433-00000
9	Mittelkörper *	1	ET64832-40010
10	Sockel *	1	ET09101-00010
11	Flexschlauch G3/8x600	2	Z009177-00000
12	Flexschlauch G3/8x420	1	Z009099-00000
13	Gewindestange *	1	ET09072-00000
14	Durchflussbegrenzer G3/8	1	Z019389-00000
15	Schnellbefestigung komplett	1	Z009295-00000

Küchenarmatur-EHM ND

Einhandmischer für Standmontage, verchromt für drucklose Heißwasserbereiter (Niederdruck) schwenkbarer Gussauslauf, Strahlregler M24x1 Keramik-Kartusche 44mm mit Heißwasserbegrenzer und Durchflussbegrenzer, flexible Anschlussschläuche G3/8" Durchflussbegrenzer 5 l/min Schnellbefestigung mit Verstärkungsdreieck
Hersteller/Typ ' Heinrich Schulte GmbH & Co.KG'
Art.Nr. Z068832-00010

* kein Ersatzteil
technische Änderungen vorbehalten

Karton	
VPE	
Gewicht	
EAN-Code	