

ascona_1

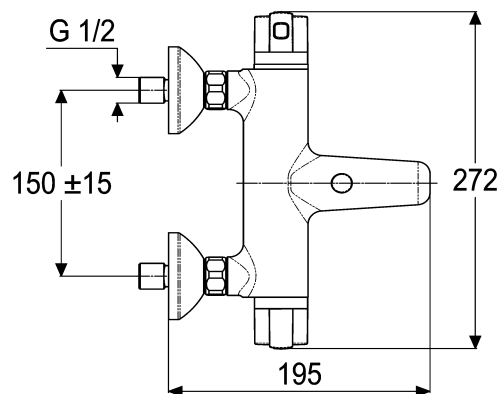
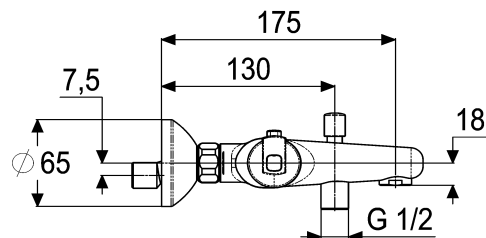
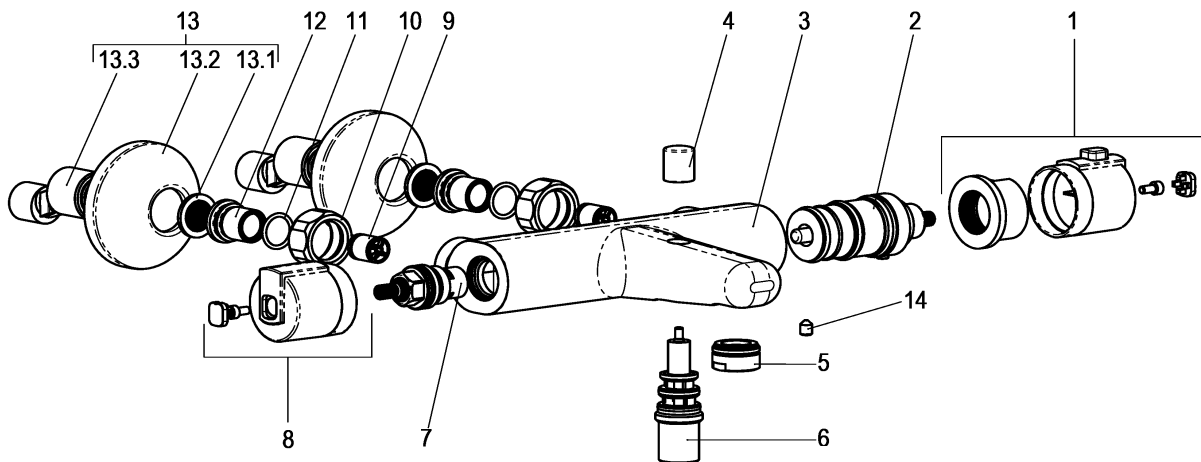


Z034466-00010

Wannenthermostat mit
automatischem Umsteller

Technisches Datenblatt

Stand: 07.05.2014



Pos.	Benennung	Stck	Artikelnummer
1	Griff (Temperatureinstellung)	1	Z034991-00010
2	Thermoelement	1	Z009238-00000
3	Armaturenkörper *	1	ET34466-10010
4	Umstellknopf	1	Z009241-00010
5	Luftsprudler B	1	Z013972-00010
6	Umstellung komplett	1	Z009149-00010
7	Keramik-Oberteil 1/2" 180°	1	Z009051-00010
8	Griff(Mengenregulierung)	1	Z034992-00010
9	Rv-Patrone *	2	ET28910-00000
10	Wandanschlussmutter	2	Z000144-00010
11	O-Ring 15x1,5 *	2	ET00359-00000
12	Wandanschlussnippel	2	Z000148-00000
13	S-Anschluss komplett	2	Z012028-00010
13.1	Sieb *	2	Z001148-00000
13.2	Schraubrossette 3/4" *	2	ET00214-00010
13.3	S-Anschluss *	2	ET12028-12000
14	Gewindestift M6x8 *	1	ET09122-00000

Wannenthermostat

Wannen - Wandarmatur, verchromt,
Luftsprudler B M24x1, Brauseabgang 1/2"
automatischem Umsteller
eigensicher gegen Rückfließen,
Temperaturwählgriff mit Heißwassersperre 38°C
Keramik-Oberteil 180°
Wassermengenbegrenzung, Schmutzfangsiebe
Hersteller/Typ 'Heinrich Schulte GmbH & Co.KG
Art.Nr. Z034466-00010

* kein Ersatzteil
technische Änderungen vorbehalten

Karton	275x157x55
VPE	1/300
Gewicht	2,450
EAN-Code	4020929344661