

ascona\_1

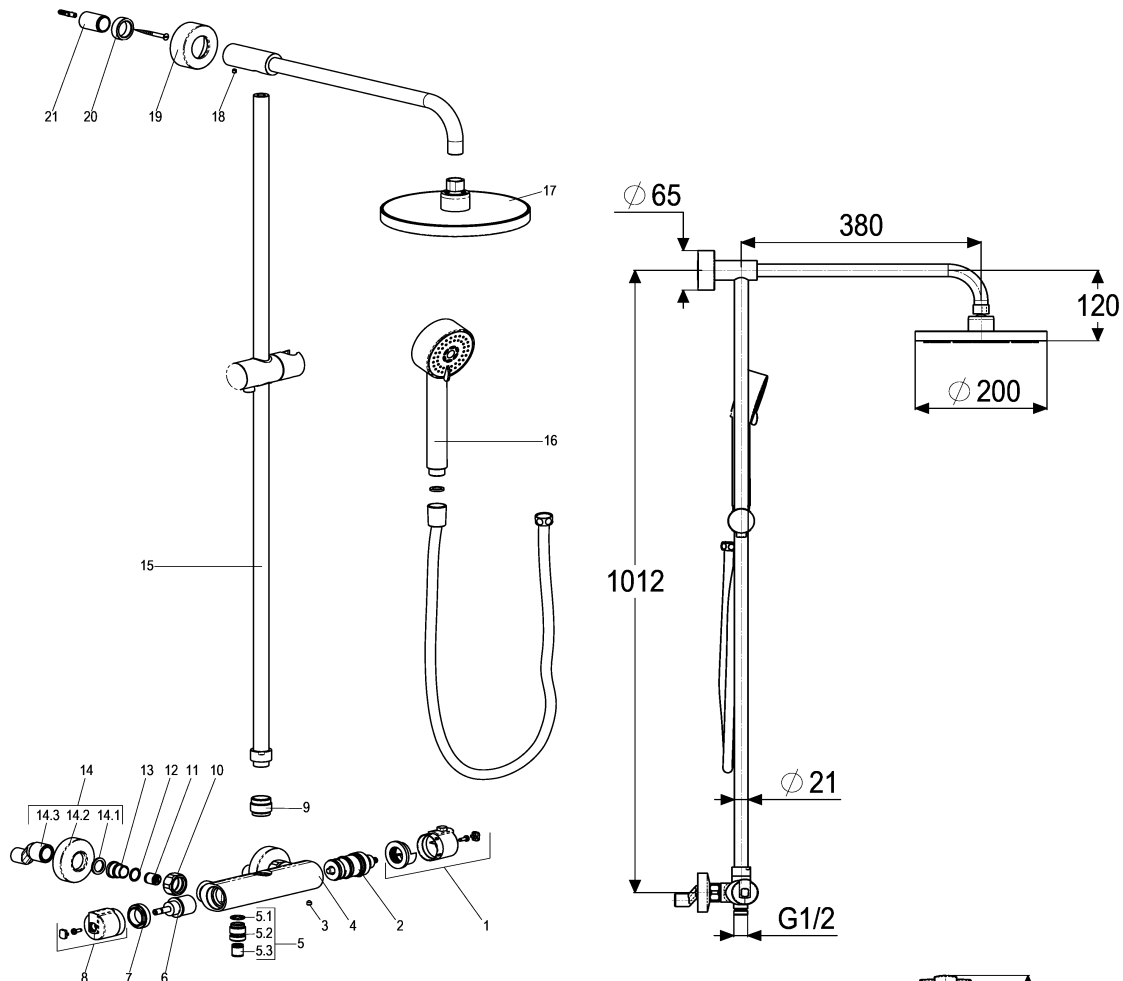


Z034647-00010

Brausethermostat mit Umsteller  
und Duschsystem

Technisches Datenblatt

Stand: 07.05.2014



Pos.	Benennung	Stck	Artikelnummer
1	Griff (Temperatureinstellung)	1	Z034991-00010
2	Thermoelement	1	Z009238-00000
3	Gewindestift M6x8 *	1	ET09122-00000
4	Armaturenkörper *	1	ET56647-10010
5	Brausenippel 1/2" komplett	1	Z028908-00010
5.1	O-Ring 15x1,5 *	1	ET00359-00000
5.2	Brausenippel 1/2" *	1	ET28908-40010
5.3	Rv-Patrone	2	Z028910-00000
6	Umstellung	1	Z009135-00010
7	Verschraubung	1	Z009135-40010
8	Griff Umstellung	1	Z034992-00010
9	Nippel	1	ET54647-44010
10	Wandanschlussmutter *	2	ET00144-00010
11	Rv-Patrone	2	Z028910-00000
12	O-Ring 15x1,5 *	2	ET00359-00000
13	Wandanschlussnippel *	2	Z000148-00000
14	S-Anschluss komplett	2	-----
14.1	Sieb *	2	Z001148-00000
14.2	Schraubrossette 3/4 ***	2	Z009469-00010
14.3	S-Anschluss *	2	ET12028-12000
15	Brausegestänge	1	ET93600-00010
16	Handbrause Modern 3F	1	Z093125-00010
17	Regenbrause	1	Z093214-00010
18	Gewindestift M5x5 *	1	ET00276-00000
19	Schubrossette 3/4"	1	Z000215-00010
20	Kontermutter	1	ET54647-41001
21	Wandscheibe	1	ET54647-41002

\* kein Ersatzteil  
technische Änderungen vorbehalten

**Brausethermostat**

Brause - Wandarmatur, verchromt,  
Brauseabgang 1/2", eigensicher gegen Rückfließen  
Temperaturwählgriff mit Heißwassersperre 38°C  
Keramik-Umstellung mit Absperrfunktion für Handbrause und  
Regenbrause  
Hersteller/Typ 'Heinrich Schulte GmbH & Co.KG  
Art.Nr. Z034647-00010

Karton	
VPE	
Gewicht	
EAN-Code	4020929346474