

ascona_1

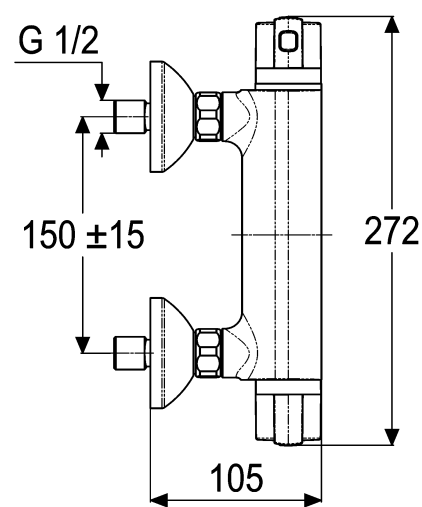
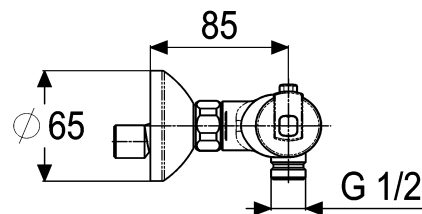
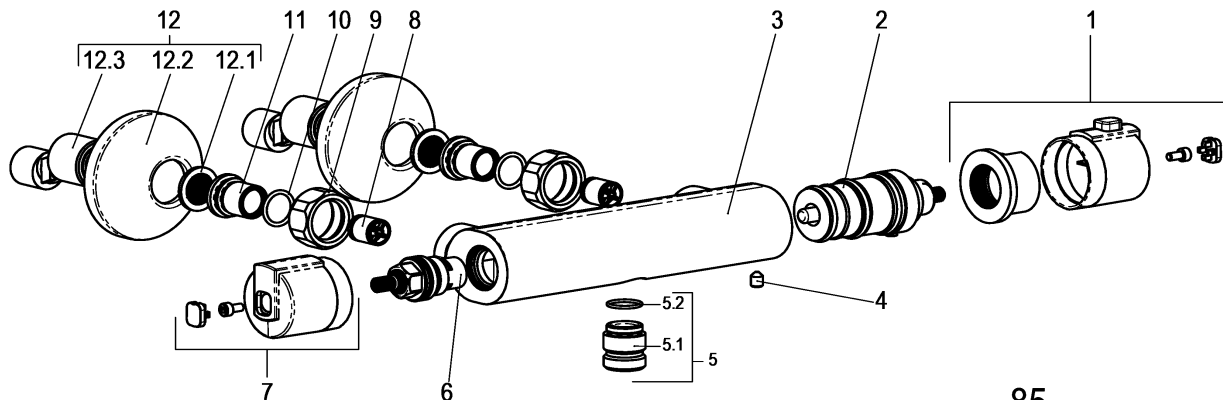


Z034666-00010

Brausethermostat

Technisches Datenblatt

Stand: 07.05.2014



Pos.	Benennung	Stck	Artikelnummer
1	Griff (Temperatureinstellung)	1	Z034991-00010
2	Thermoelement	1	Z009238-00000
3	Armaturenkörper *	1	ET34666-10010
4	Gewindestift M6x8 *	1	ET09122-00000
5	Brausenippel G1/2 komplett	1	Z028908-00010
5.1	Brausenippel G1/2 *	1	ET28908-40010
5.2	O-Ring 15 x 1,5 *	1	ET00359-00000
6	Keramik-Oberteil G1/2; 180°	1	Z009051-00010
7	Griff (Mengenregulierung)	1	Z034992-00010
8	Rv-Patrone	2	Z028910-00000
9	Wandanschlussmutter *	2	ET00144-00010
10	O-Ring 15 x 1,5 *	2	ET00359-00000
11	Wandanschlussnippel *	2	ET00148-00000
12	S-Anschluss komplett	2	Z012028-00010
12.1	Sieb *	2	Z001148-00000
12.2	Schraubrossette G3/4*	2	ET00214-00010
12.3	S-Anschluss *	2	ET12028-12000

Brausethermostat

Brause - Wandarmatur, verchromt,
 Brauseabgang 1/2"
 Temperaturwählgriff mit Heißwassersperre 38°C
 Keramik-Oberteil 180°
 eigensicher gegen Rückfließen
 Wassermengenbegrenzung, Schmutzfangsiebe
 Hersteller/Typ 'Heinrich Schulte GmbH & Co.KG
 Art.Nr. Z034666-00010

* kein Ersatzteil
 technische Änderungen vorbehalten

Karton	275x157x55
VPE	1/300
Gewicht	1,890
EAN-Code	4020929346665