

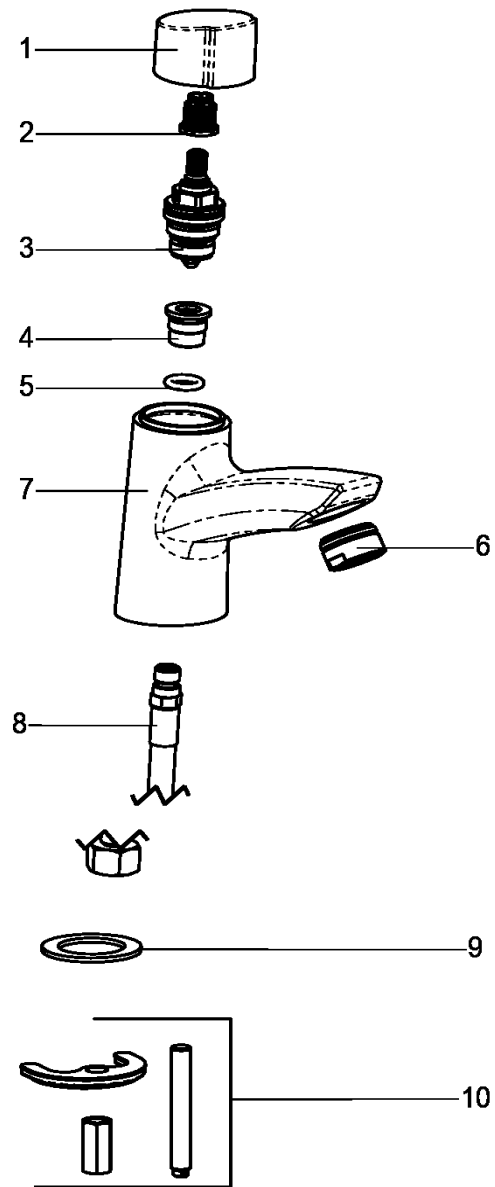
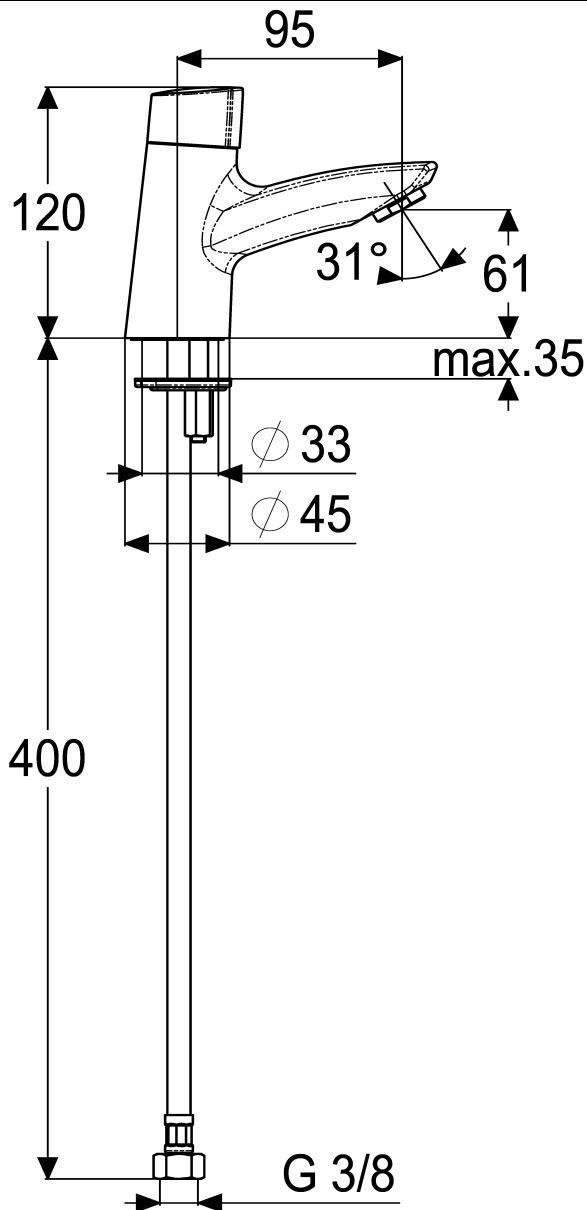
ascona_1



Z051000-00010
Standhahn DN 8
mit flexiblem Anschlussschlauch

Technisches Datenblatt

Stand: 13.02.2014



Pos.	Benennung	Stck	Artikelnummer
1	Griff	1	Z054993-00010
2	Rastbuchse	1	Z000413-00000
3	Oberteil 1/2"	1	Z000051-00000
4	Nippel *	1	ET54000-44000
5	O-Ring 11x2,5 *	1	ET00313-00000
6	Luftsprudler M24x1	1	Z013974-00010
7	Armaturenkörper *	1	ET51000-10010
8	Flexschlauch M10x1/450mm	1	Z009141-00000
9	Flachdichtung	1	Z000511-00000
10	Befestigungssatz	1	Z000606-00000

Standhahn DN 8
verchromt,
Keramik-Oberteil 90°
mit festem Auslauf, Ausladung 95 mm
Luftsprudler M24x1,
flexiblem Anschlussschlauch 3/8"
Hersteller/Typ ' Heinrich Schulte GmbH & Co.KG'
Art.Nr. Z051000-00010

* kein Ersatzteil
technische Änderungen vorbehalten

Karton	
VPE	
Gewicht	
EAN-Code	4020929510004