

ascona\_1



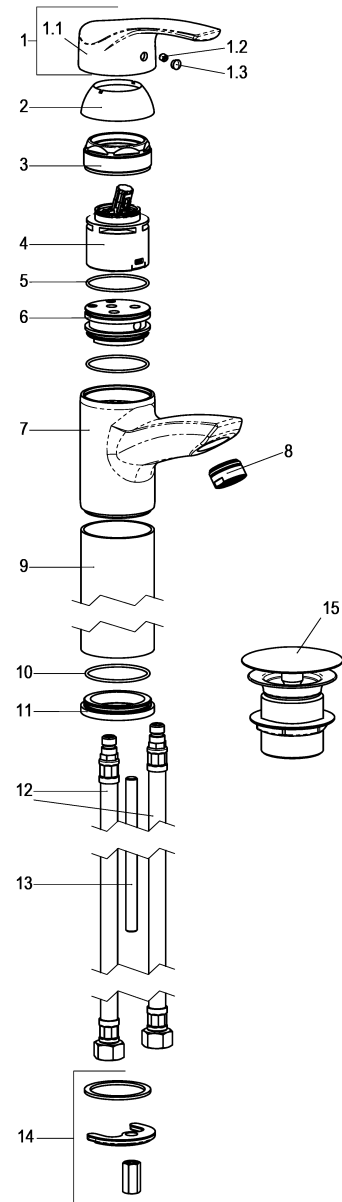
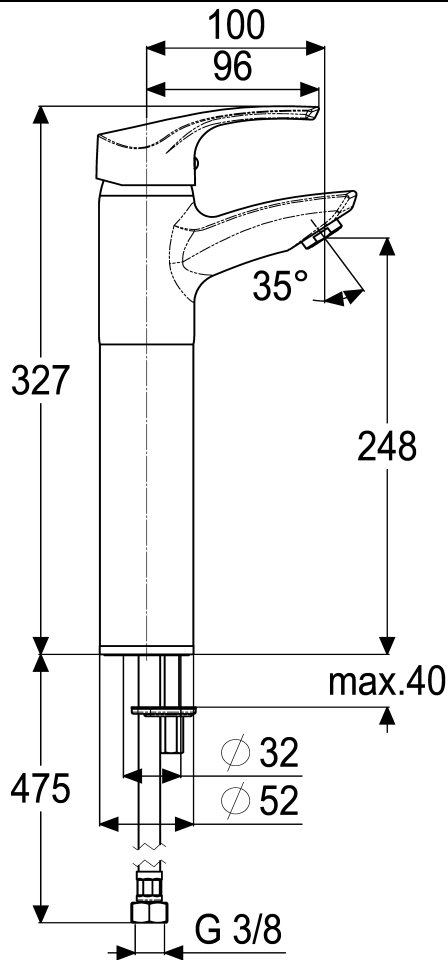
heinrichschulte

Z051004-50010

Waschtischarmatur hoch  
mit Ablaufventil

Technisches Datenblatt

Stand: 10.03.2014



Pos.	Benennung	Stck	Artikelnummer
1	Bedienungshebel komplett	1	HS50990-00010
1.1	Bedienungshebel *	1	ET50990-00010
1.2	Gewindestift M5x5 *	1	ET00276-00000
1.3	Verschlussstopfen *	1	ET00478-00000
2	Abdeck-Schraubrosette	1	Z009076-00010
3	Kartuschenverschraubung	1	Z009078-00000
4	Kartusche 44mm	1	Z000070-00000
5	O-Ring 41x1,8	2	ET00360-00000
6	Einsatzteil *	1	ET05803-44000
7	Armaturenkörper *	1	ET51004-10010
8	Luftsprudler M24x1	1	Z013974-00010
9	Aufsatzrohr *	1	ET51004-52010
10	O-Ring Ø42x2	1	ET00325-00000
11	Sockelplatte *	1	ET65004-41010
12	Flexschläuche M10x1/700mm	2	Z009193-00000
13	Gewindestange M8x270	1	Z009113-00000
14	Befestigungssatz	1	Z000606-00000
15	Beckenventil	1	Z001126-00010

**Waschtischarmatur-EHM**

Einhandmischer hoch für Aufsatzbecken , verchromt, mit Ablaufventil 1 1/4" verschließbar mit Druckmechanik, Keramik-Kartusche 44mm mit Heißwasserbegrenzer und Durchflussbegrenzer, Luftsprudler M24x1, flexible Anschlussschläuche 3/8", DIN DVGW, Hersteller/Typ ' Heinrich Schulte GmbH & Co.KG' Art.Nr. Z051004-50010

\* kein Ersatzteil  
technische Änderungen vorbehalten

Karton	
VPE	
Gewicht	
EAN-Code	4020929510349