

ascona_1

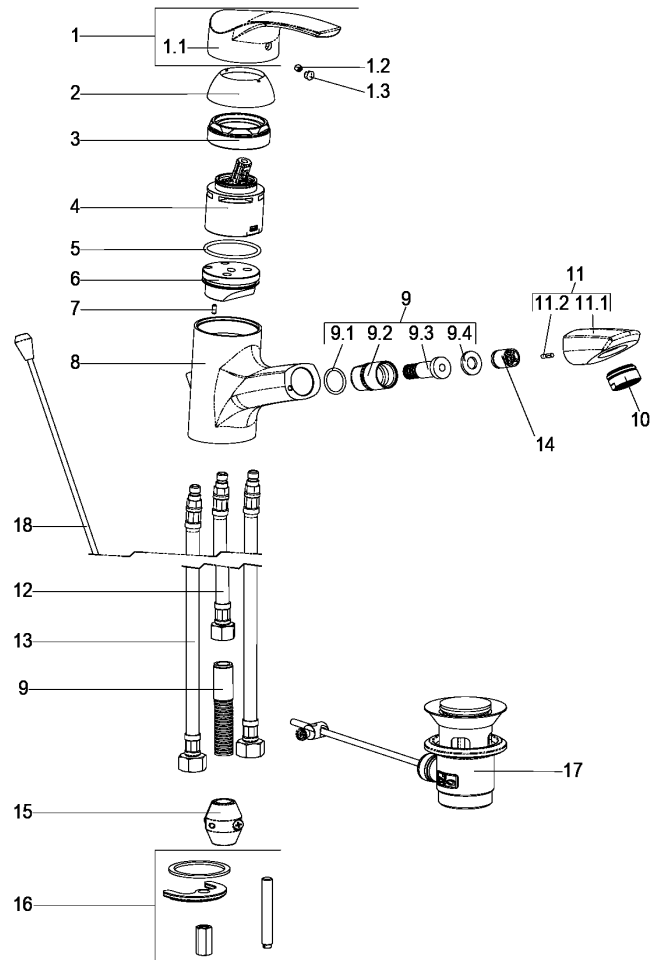
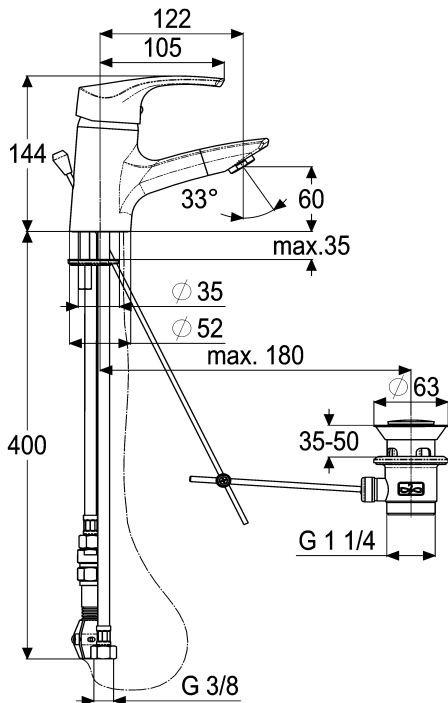


Z051026-50010

Waschtischarmatur mit
herausziehbarem Auslauf
und Ablaufgarnitur

Technisches Datenblatt

Stand: 06.01.2015



Pos.	Benennung	Stck	Artikelnummer
1	Bedienungshebel komplett	1	HS50990-00010
1.1	Bedienungshebel *	1	ET50990-00010
1.2	Gewindestift M5 x 5 *	1	ET00276-00000
1.3	Verschlussstopfen *	1	ET00478-00000
2	Abdeck-Schraubrossette	1	Z009076-00010
3	Kartuschenverschraubung	1	Z009078-00000
4	Kartusche 44mm	1	Z000070-00000
5	O-Ring 39 x 2,5 *	1	ET00348-00000
6	Einsatzteil *	1	ET65803-40020
7	Zylinderstift Ø3 x 8 *	1	ET35001-01040
8	Armaturenkörper *	1	ET51026-10010
9	Brauseschlauch komplett	1	Z028802-00010
9.1	O-Ring 18 x 2 *	1	ET00361-00000
9.2	Schlauchnippel G1/2 *	1	ET28804-40010
9.3	Brauseschlauch *	1	ET28802-00010
9.4	Gummidichtung *	1	ET00531-00000
10	Luftsprudler M24x1	1	Z013974-00010
11	Handauslauf komplett	1	Z051026-11010
11.1	Handauslauf *	1	ET51026-11000
11.2	Steckerbstift *	1	ET28814-00020
12	Flexschlauch M8x1 M15x1	1	Z009074-00000
13	Flexschlauch M8x1 G3/8	2	Z009075-00000
14	Rückflussverhinderer DN15	1	Z028904-00000
15	Bleigewicht	1	Z000287-00000
16	Befestigungssatz	1	Z000606-00000
17	Ablaufgarnitur	1	Z001128-00010
18	Zugstange	1	ET09184-00010

Waschtischarmatur-EHM

Einhandmischer mit herausziehbarem Auslauf, für Standmontage, verchromt, mit Ablaufgarnitur 1 1/4", Keramik-Kartusche 44mm mit Heißwasserbegrenzer und Durchflussbegrenzer, Luftsprudler M24x1, flexible Anschlusschläuche G3/8", Hersteller/Typ ' Heinrich Schulte GmbH & Co.KG' Art.Nr. Z051026-50010

* kein Ersatzteil
technische Änderungen vorbehalten

Karton	
VPE	
Gewicht	
EAN-Code	4020929510325