

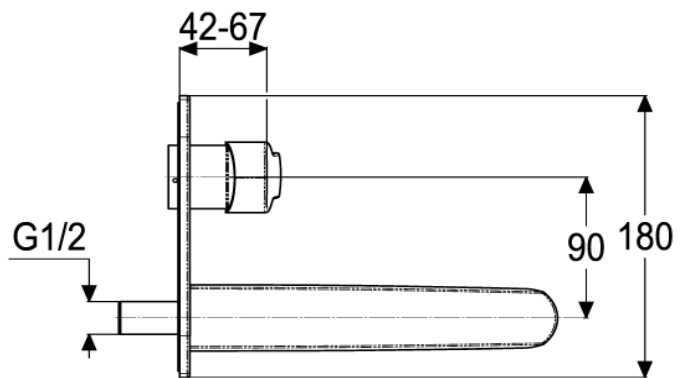
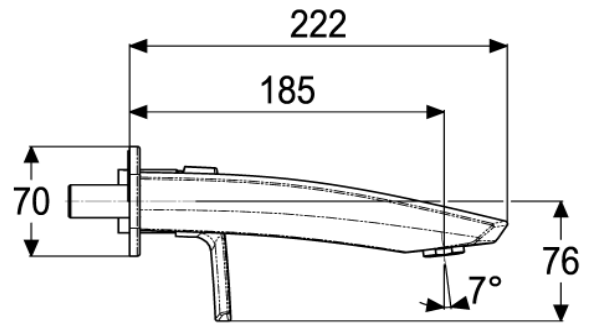
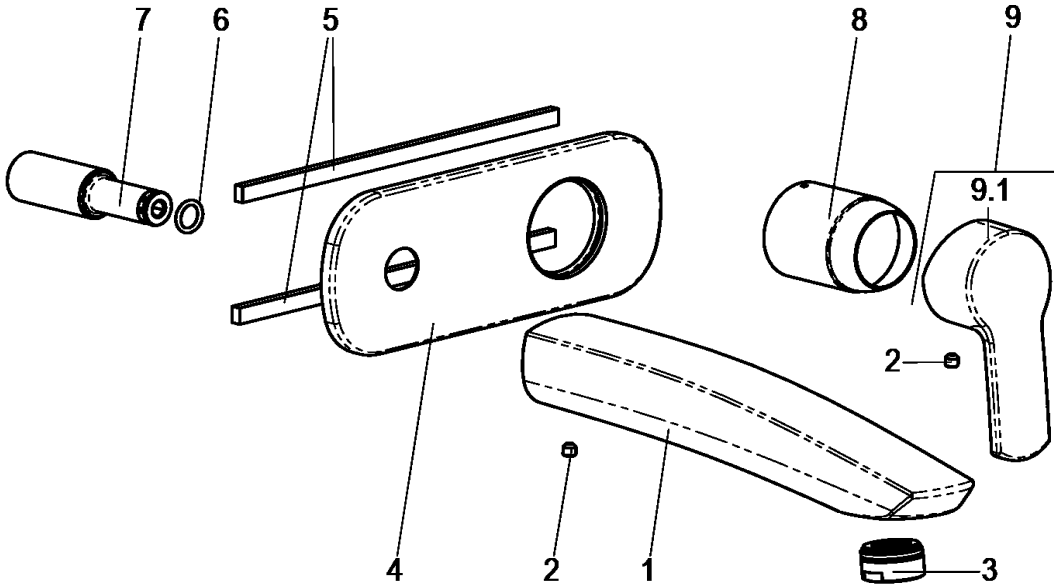
ascona_1



Z051108-00010
Fertigbauset
für Waschtisch-Wandarmatur

Technisches Datenblatt

Stand: 08.12.2014



| Pos. | Benennung | Stck | Artikelnummer |
|------|-------------------------------|------|---------------|
| 1 | Auslauf * | 1 | ET51108-11010 |
| 2 | Gewindestift M5x5 * | 2 | ET00276-00000 |
| 3 | Luftsprudler M24x1 7ltr./min. | 1 | Z013974-00010 |
| 4 | Rosette * | 1 | ET69108-50011 |
| 5 | Formdichtung * | 2 | ET69108-63000 |
| 6 | O-Ring 10x2 * | 1 | ET00302-00000 |
| 7 | Anschlussnippel * | 1 | ET69008-44000 |
| 8 | Abdeck-Hülse * | 1 | ET69108-41011 |
| 9 | Bedienungshebel komplett | 1 | Z051994-00011 |
| 9.1 | Bedienungshebel * | 1 | ET51994-30931 |

Fertigbauset Waschtisch-Wandarmatur
verchromt, Ausladung 185 mm
für Montage mit Einbauset 69008 oder 69009
Hersteller/Typ 'Heinrich Schulte GmbH & Co.KG'
Art.Nr. Z051108-00010

* kein Ersatzteil
technische Änderungen vorbehalten

| | |
|----------|-------------|
| Karton | 210x210x140 |
| VPE | 1/90 |
| Gewicht | |
| EAN-Code | |