

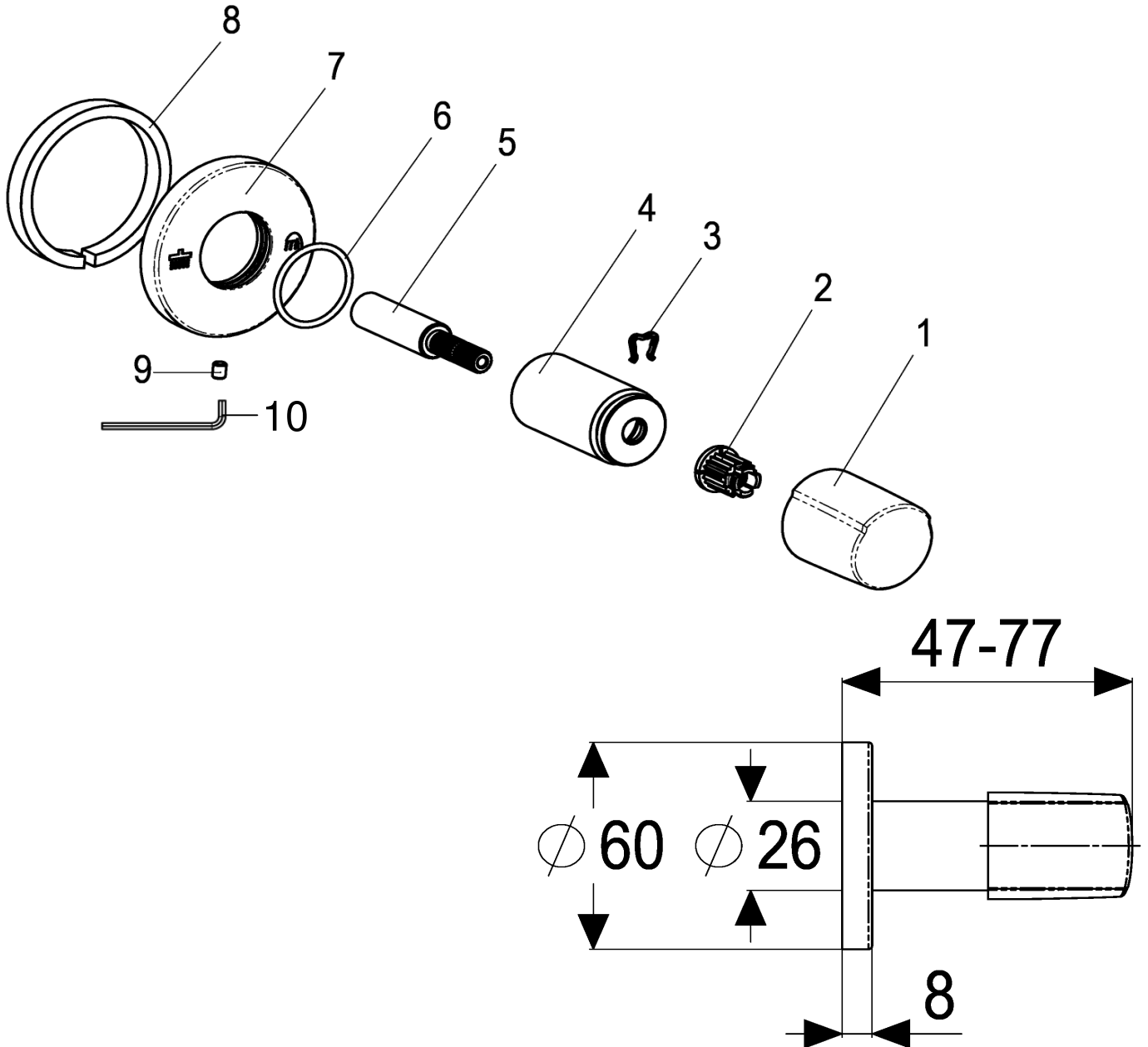
ascona\_1



Z051171-00010  
2/3 Wege-Umsteller Fertigbauset

Technisches Datenblatt

Stand: 17.11.2014



Pos.	Benennung	Stck	Artikelnummer
1	Griff *	1	ET54992-00010
2	Rastbuchse	1	Z000413-00000
3	Sicherungsclip für Spindel *	1	ET00207-00000
4	Hülse *	1	ET00230-40010
5	Spindel *	1	ET00230-40020
6	O-Ring 25x2 *	1	ET00375-00000
7	Schubrosette *	1	ET51171-50010
8	Formdichtung *	1	ET69108-63000
9	Gewindestift M4x4 *	1	ET09173-00000
10	Innensechskantsch. SW2 *	1	ET04013-00000

**2/3 Wege-Umsteller**

Fertigbauset manuelle Umstellung für Hand- und Kopfbrause, verchromt, Montagetiefenausgleich 30 mm  
Hersteller/Typ 'Heinrich Schulte GmbH&Co.KG'  
Art.Nr.: Z051171-00010

\* kein Ersatzteil  
technische Änderungen vorbehalten

Karton	
VPE	
Gewicht	
EAN-Code	4020929511711