

# ascona\_1

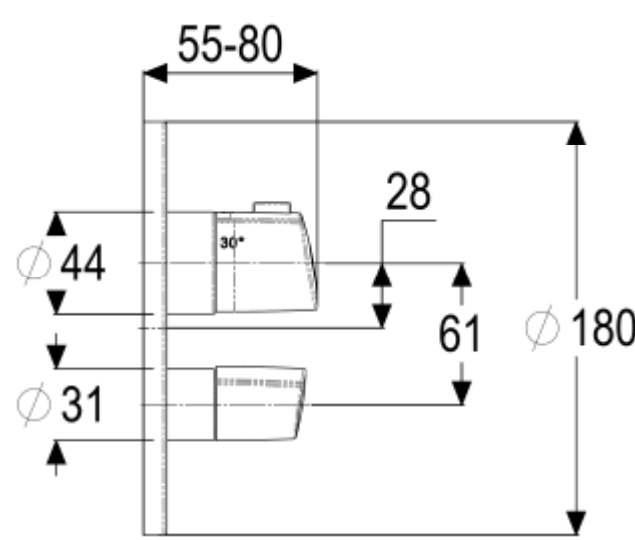
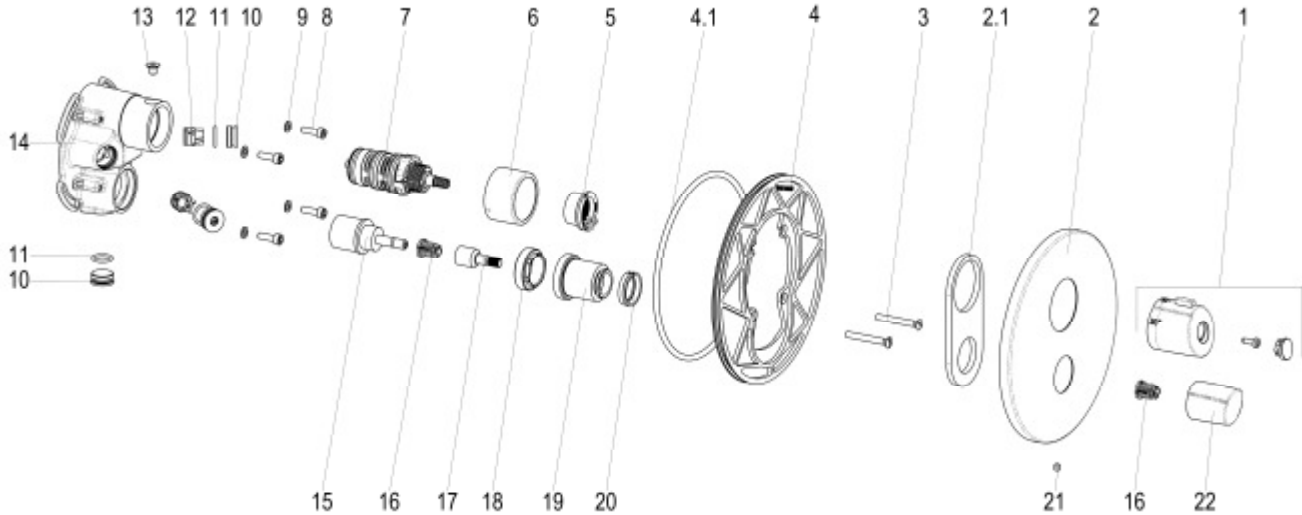


**Z051492-00010**

Fertigbauset Wannenthermostat  
Umstellung mit Absperrfunktion,  
zu Tec-box

Technisches Datenblatt

Stand: 27.10.2014



Pos.	Benennung	Stck	Artikelnummer
1	Griff (Temperatureinstellung)	1	Z054994-00010
2	Rosette *	1	ET69492-50010
2.1	Schaumstoff für Rosette *	1	ET69492-62000
3	Senkkopfschraube M5x40 *	2	ET00073-00000
4	Rosettenhalter Tec-box II *	1	ET69492-84000
4.1	O-Ring 160x4 *	1	ET54495-60010
5	Anschlagring *	1	ET09260-84000
6	Hülse *	1	ET69492-50012
7	Thermoelement	1	Z009260-75000
8	Zylinderkopfschraube M5x16 *	4	ET51485-71020
9	U-Scheibe M5 *	4	ET51485-71030
10	Stopfen *	3	ET69697-44000
11	O-Ring 14x2 *	3	ET00332-00000
12	Rückflussverhinderer	2	ET28906-00000
13	Senkkopfschraube M6 x 8 *	1	ET69492-71000
14	Körper Steuergehäuse *	1	ET69492-10930
15	Umstellung	1	Z009135-00000
16	Rastbuchse	2	Z000413-00000
17	Spindel *	1	ET69492-41001
18	Kartuschenverschraubung	1	Z009135-40010
19	Hülse für Umstellung *	1	ET69492-41010
20	Zentrierring *	1	ET00434-00000
21	Gewindestift M5x5 DIN 916 *	1	ET00276-00000
22	Griff (Umstellung) *	1	ET54992-00010

**Fertigbauset Wannenthermostat**

zu Tec-box, verchromt  
Keramik-Umstellung mit Absperrfunktion,  
Rückflussverhinderer,  
Temperaturwählgriff mit Heißwassersperre 38 °C,  
Steuergehäuse +/- 18° verstellbar,  
Montagetiefenausgleich 25 mm  
Hersteller/Typ ' Heinrich Schulte GmbH & Co.KG'  
Art.-Nr. Z051492-00010

\* kein Ersatzteil  
technische Änderungen vorbehalten

<b>Karton</b>	<b>210x210x140</b>
<b>VPE</b>	<b>1/90</b>
<b>Gewicht</b>	
<b>EAN-Code</b>	