

ascona_1

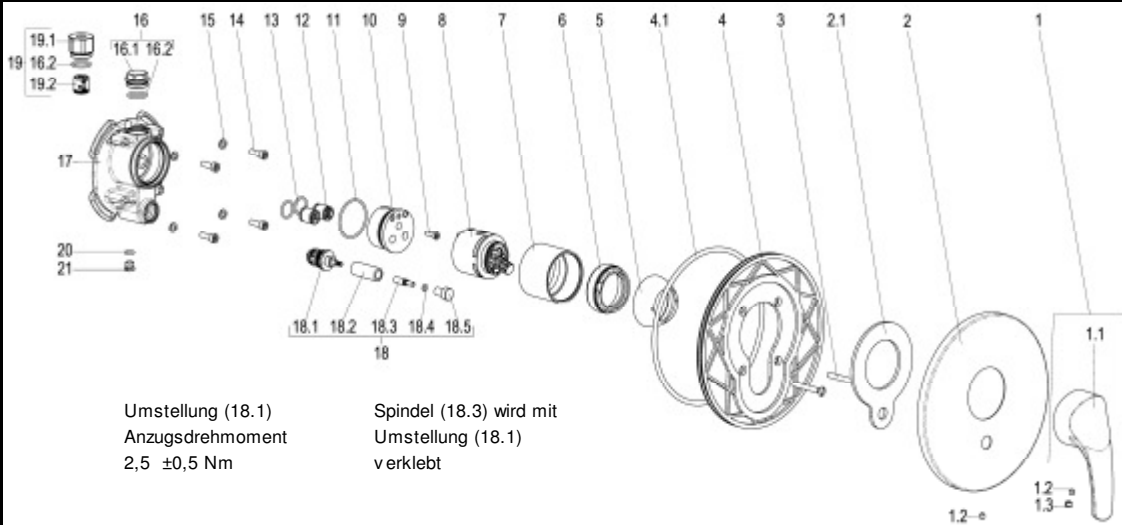


Z051497-50010

Fertigbauset Wannennarmatur
mit Umsteller,
zu Tec-box

Technisches Datenblatt

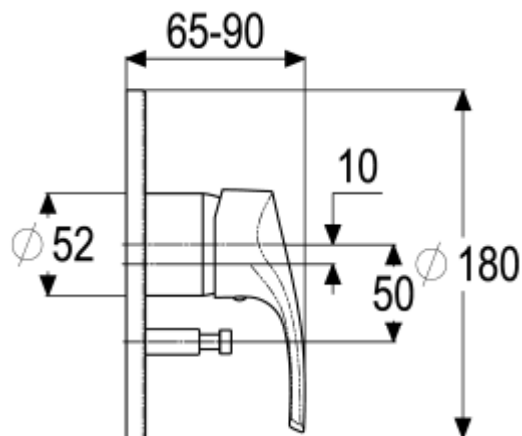
Stand: 15.09.2014



Umstellung (18.1)
Anzugsdrehmoment
2,5 ±0,5 Nm

Spindel (18.3) wird mit
Umstellung (18.1)
verklebt

Pos.	Benennung	Stck	Artikelnummer
1	Bedienungshebel komplett	1	HS50990-00010
1.1	Bedienungshebel *	1	ET50990-00010
1.2	Gewindestift M5x5 *	2	ET00276-00000
1.3	Verschlussstopfen *	1	ET00478-00000
2	Rosette	1	Z069497-50000
2.1	Schaumstoff für Rosette *	1	ET69497-62000
3	Senkkopfschraube M5x40 *	2	Z000073-00000
4	Rosettenhalter Tec-box II *	1	ET51495-84002
4.1	O-Ring 160 x 4 *	1	ET51495-60010
5	Abdeck-Schraubrosette	1	Z009076-00000
6	Kartuschenschraubung *	1	Z009078-00000
7	Hülse *	1	ET69497-41002
8	Kartusche 44mm	1	Z000070-00000
9	Zylinderkopfschraube M4x12 *	1	ET69497-71000
10	Einsatzteil *	1	ET69497-44000
11	O-Ring 36x2 *	1	ET00334-00000
12	Rückflusshinderer *	2	ET28910-00000
13	O-Ring 14x2 *	2	ET00332-00000
14	Zylinderkopfschraube M5x16 *	4	ET51485-71020
15	U-Scheibe M5*	4	ET51485-71030
16	Verschlusskappe komplett	1	Z000184-00000
16.1	Verschlusskappe *	1	ET00184-40010
16.2	O-Ring 16x2 *	2	ET00305-00000
17	Körper Steuergehäuse *	1	ET69485-10934
18	Umsteller komplett	1	Z009483-00010
18.1	Umsteller (Neoperl) *	1	ET09383-64001
18.2	Hülse für Umstellung 33mm *	1	ET09383-41003
18.3	Spindel für Umstellung 26mm*	1	ET09383-41002
18.4	O-Ring 4x1,5 *	1	ET00306-00010
18.5	Umstellknopf *	1	ET09383-31000
19	Rohrbelüfter, optional	1	Z028900-00010
19.1	Nippel Rohrbelüfter *	1	ET69497-44001
20	O-Ring 6x1,8 *	1	ET00327-00000
21	Stopfen M8x1 *	1	ET69485-44000



Fertigbauset Wannennarmatur-EHM

Einhandmischer zu Tec-box, verchromt
mit automatischem Druckumsteller,
Keramik-Kartusche 44mm mit Heißwasserbegrenzer und
Durchflusbegrenzer,
Steuergehäuse +/- 18° verstellbar,
Rückflusshinderer, optionale Rohrbelüfter,
Montagetiefenausgleich 25 mm
Hersteller/Typ ' Heinrich Schulte GmbH & Co.KG'
Art.Nr. Z051497-50010

* kein Ersatzteil
technische Änderungen vorbehalten

Karton	210x210x140
VPE	1/90
Gewicht	
EAN-Code	4020929514941