

ascona_1

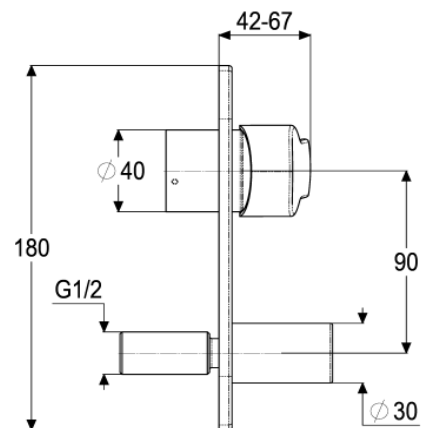
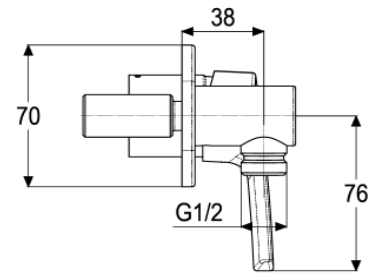
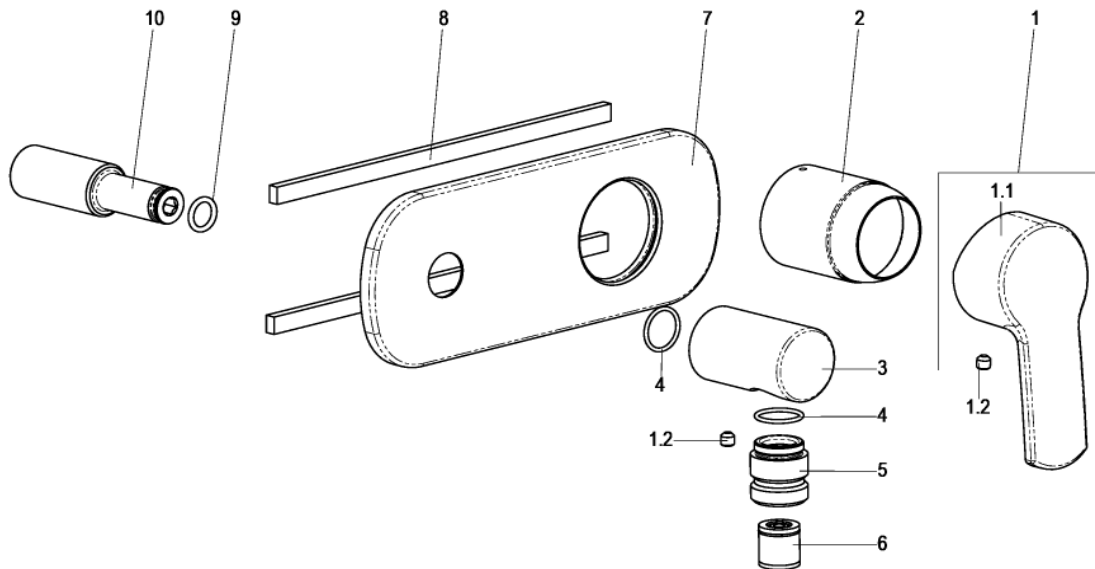


Z051608-00010

Fertigbauset
für Brause-Wandarmatur
mit Wandanschlussbogen

Technisches Datenblatt

Stand: 31.10.2014



Pos.	Benennung	Stck	Artikelnummer
1	Bedienungshebel komplett	1	Z051994-00011
1.1	Bedienungshebel *	1	ET51994-30931
1.2	Gewindestift M5x5 *	2	ET00276-00000
2	Abdeck-Hülse *	1	ET69108-41011
3	Wandanschlussbogen *	1	ET93747-10000
4	O-Ring 15x1,5 *	2	ET00359-00000
5	Brausenippel 1/2"	1	Z028908-00010
6	RV-Patrone	1	Z028904-00000
7	Rosette *	1	ET69108-50011
8	Formdichtung *	2	ET69108-63000
9	O-Ring 10x2 *	1	ET00302-00000
10	Anschlussnippel *	1	ET69008-44000

**Fertigbauset Brause-Wandarmatur mit WAB
verchromt,**

für variable Wandanschlusstiefe, eigensicher,
für Montage mit Einbauset 69008 oder 69009
Hersteller/Typ 'Heinrich Schulte GmbH Co.KG'
Art.Nr. Z051608-00010

* kein Ersatzteil
technische Änderungen vorbehalten

Karton	210x210x140
VPE	1/90
Gewicht	2,160
EAN-Code	