

ascona_1

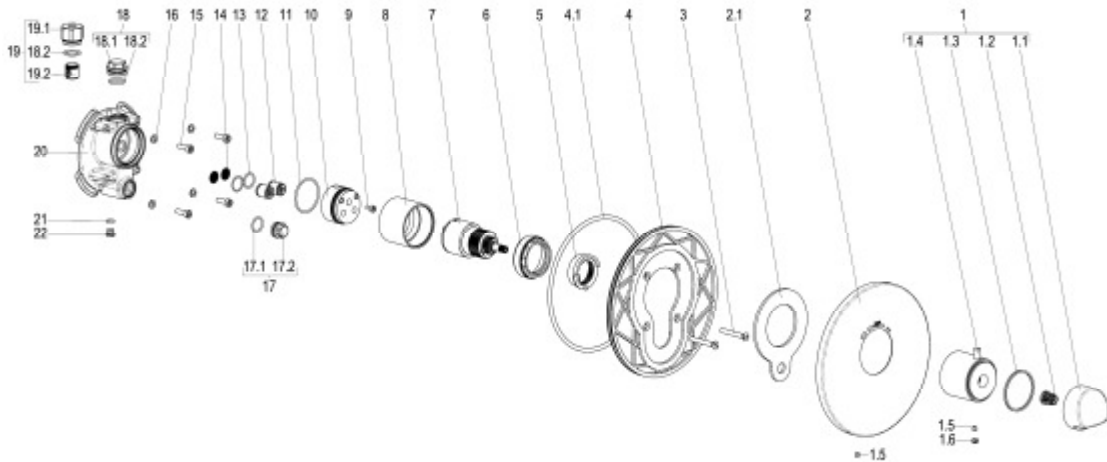


Z051691-00010

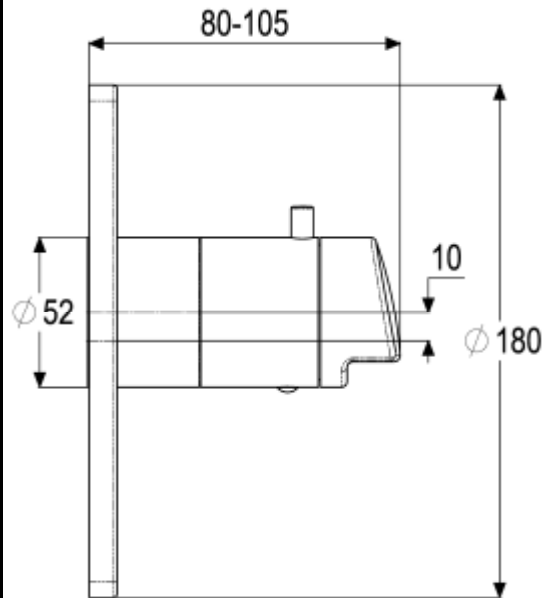
Fertigbauset Brausethermostat
zu Tec-box

Technisches Datenblatt

Stand: 20.08.2014



Pos.	Benennung	Stck	Artikelnummer
1	Bedienungsriff Thermostat	1	Z069998-00010
1.1	Griff Durchlusseinstellung*	1	ET69998-31001
1.2	Rastbuchse	1	Z000413-00000
1.3	Gleitring *	1	ET69998-41000
1.4	Griff Temperatureinstellung *	1	ET69998-31002
1.5	Gewindestift M5x5 DIN 916 *	2	ET00276-00000
1.6	Verschlussstopfen *	1	ET00479-00000
2	Rosette *	1	ET69697-50910
2.1	Schaumstoff für Rosette *	1	ET69497-62000
3	Senkkopfschraube M5x40mm *	2	ET00073-00000
4	Rosettenhalter Tec-box II *	1	ET51495-84002
4.1	O-Ring 160x4 *	1	ET54495-60010
5	Anschlagring	1	ET09220-00001
6	Kartuschenverschraubung *	1	ET09078-00000
7	Thermoelement	1	Z009220-00000
8	Hülse *	1	ET69497-41002
9	Zylinderkopfschraube M4x12 *	1	ET69497-71000
10	Einsatzteil *	1	ET69491-44000
11	O-Ring 36x2*	1	ET00334-00000
12	Rückflusssv. erweiterer	2	Z028910-00000
13	O-Ring 14x2 *	2	ET00332-00000
14	Schmutzfangsieb	2	Z001149-00000
15	Zylinderkopfschraube M5x16 *	4	ET51485-71020
16	U-Scheibe M5 *	4	ET51485-71030
17	Stopfen komplett	1	BG69697-44000
17.1	O-Ring 14x2 *	1	ET00332-00000
17.2	Stopfen *	1	ET69697-44000
18	Verschlusskappe komplett	1	Z000184-00000
18.1	Verschlusskappe *	1	ET00184-40010
18.2	O-Ring 16x2 *	2	ET00305-00000
19	Rohrbelüfter, optional	1	Z028900-00000
19.1	Nippel Rohrbelüfter *	1	ET69497-44001
19.2	Rohrbelüfterpatrone DW 15 *	1	ET28900-00000
20	Körper Steuergehäuse *	1	ET69485-10934
21	O-Ring 6x1,8 *	1	ET00327-00000
22	Stopfen M8x1 *	1	ET69485-44000



Fertigbauset Brausethermostat

zu Tec-box, verchromt
koaxiale Thermoelement mit Durchlusseinstellung und
Heißwassersperre,
Rückflusssv. erweiterer und Siebe, optionale Rohrbelüfter,
Steuergehäuse +/- 18° verstellbar,
Montagetiefenausgleich 25 mm
Hersteller/Typ ' Heinrich Schulte GmbH & Co.KG'
Art.Nr. Z051691-00010

* kein Ersatzteil
technische Änderungen vorbehalten

Karton	210x210x140
VPE	1/90
Gewicht	
EAN-Code	4020929516921