

ascona\_1

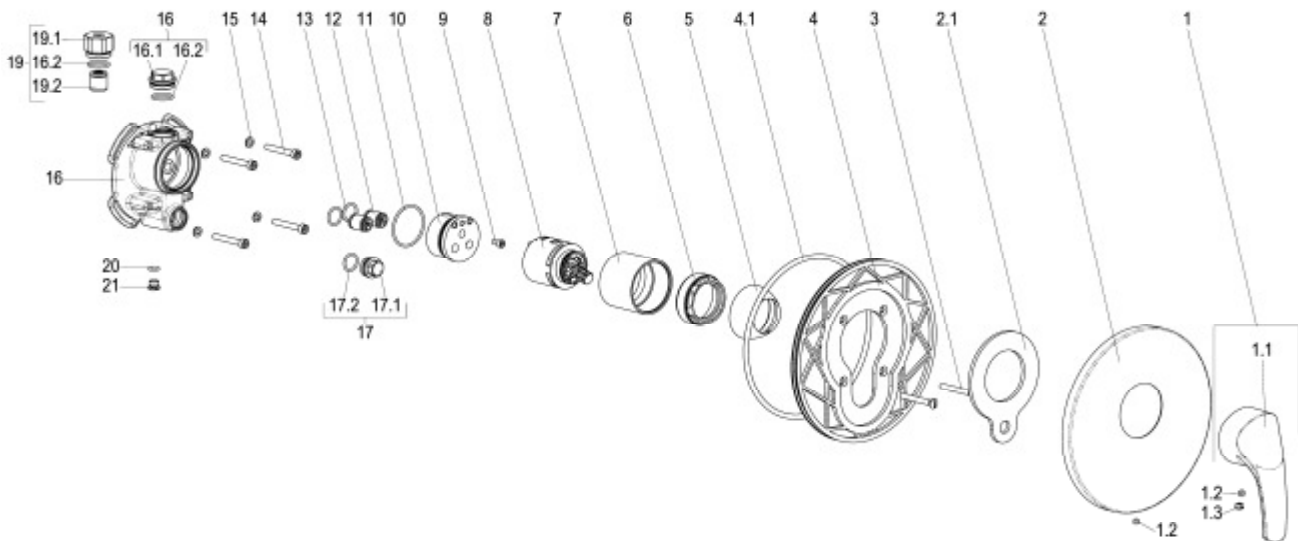


Z051697-50010

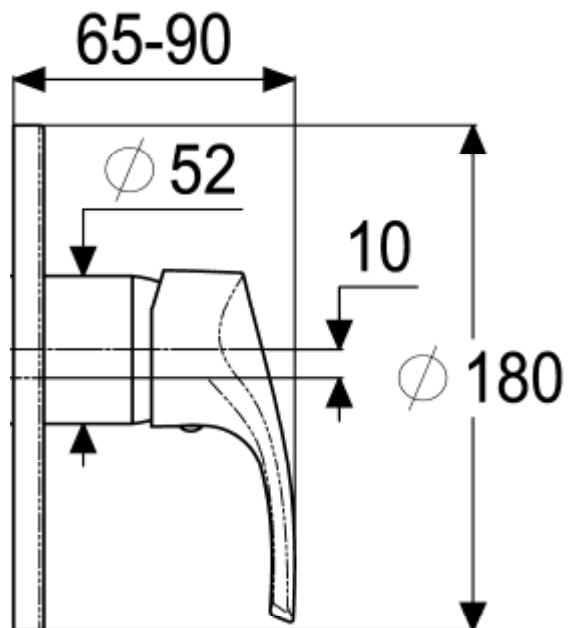
Fertigbauset Brausearmatur  
zu Tec-box

Technisches Datenblatt

Stand: 20.08.2014



Pos.	Benennung	Stck	Artikelnummer
1	Bedienungshebel komplett	1	HS50990-00010
1.1	Bedienungshebel *	1	ET50990-00010
1.2	Gewindestift M5x5 *	1	ET00276-00000
1.3	Verschlussstopfen *	1	ET00478-00000
2	Rosette	1	Z069697-50000
2.1	Schaumstoff für Rosette *	1	ET69497-62000
3	Senkkopfschraube M5x40 *	2	Z000073-00000
4	Rosettenhalter Tec box II *	1	ET51495-84002
4.1	O-Ring 160x4 *	1	ET54495-60010
5	Abdeck-Schraubrosette	1	Z009076-00000
6	Kartuschenverschraubung	1	Z009078-00000
7	Hülse *	1	ET69497-41002
8	Kartusche 44mm	1	Z000070-00000
9	Zylinderkopfschraube M4x12 *	1	ET69497-71000
10	Einsatzteil *	1	ET69497-44000
11	O-Ring 36x2 *	1	ET00334-00000
12	Rückflussverhinderer	2	Z028910-00000
13	O-Ring 14x2 *	2	ET00332-00000
14	Zylinderkopfschraube M5x16 *	4	ET51485-71020
15	U-Scheibe M5 *	4	ET51485-71030
16	Körper Steuergehäuse *	1	ET69485-10934
17	Stopfen komplett	1	BG69697-00000
17.1	Stopfen *	1	ET69697-44000
17.2	O-Ring 14x2 *	1	ET00332-00000
18	Verschlusskappe komplett	1	Z000184-00000
18.1	Verschlusskappe *	1	ET00184-40010
18.2	O-Ring 16x2 *	2	ET00305-00000
19	Rohrbelüfter , optional	1	Z028900-00000
19.1	Nippel Rohrbelüfter *	1	ET69497-44001
19.2	Rohrbelüfterpatrone DW 15 KG *	1	ET28900-00000
20	O-Ring 6x1,8 *	1	ET00327-00000
21	Stopfen M8x1 *	1	ET69485-44000



**Fertigbauset Brausearmatur-EHM**

Einhandmischer zu Tec-box, verchromt  
Keramik-Kartusche 44mm mit Heißwasserbegrenzer und Durchflussbegrenzer,  
Steuergehäuse +/- 18° verstellbar,  
Rückflussverhinderer, optionale Rohrbelüfter,  
Montagetiefenausgleich 25 mm  
Hersteller/Typ ' Heinrich Schulte GmbH & Co.KG'  
Art.Nr. Z051697-50010

\* kein Ersatzteil  
technische Änderungen vorbehalten

Karton	210x210x140
VPE	1/90
Gewicht	
EAN-Code	4020929516990