

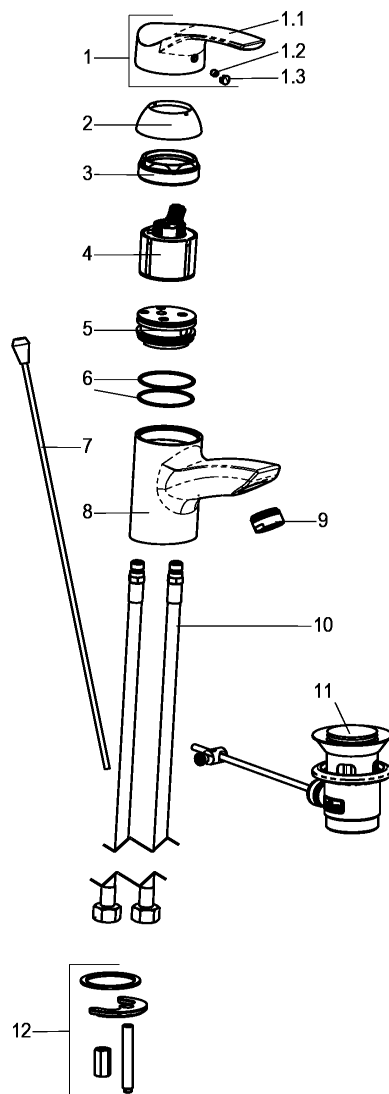
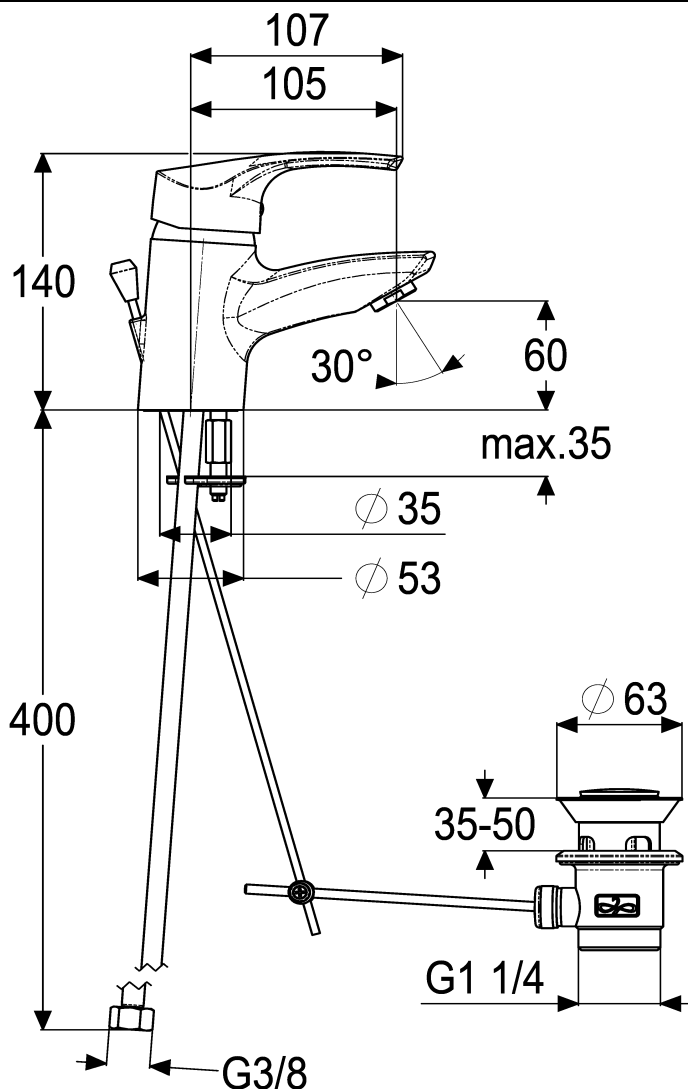
ascona_1



Z051022-00010
Waschtischarmatur mit Ablaufgarnitur

Technisches Datenblatt

Stand: 07.05.2014



Pos.	Benennung	Stck	Artikelnummer
1	Bedienungshebel komplett	1	Z051970-00010
1.1	Bedienungshebel *	1	ET50990-00010
1.2	Gewindestift M5 x 5 *	1	ET00276-00000
1.3	Verschlussstopfen *	1	ET00478-00000
2	Abdeck-Schraubrosette	1	Z009076-00010
3	Kartuschenverschraubung	1	Z009078-00000
4	Kartusche 44mm	1	Z000070-00000
5	Einsatzteil *	1	ET05803-44000
6	O-Ring 41x1,78 *	2	ET00360-00000
7	Zugstange	1	Z009184-00010
8	Armaturenkörper *	1	ET51002-10010
9	Luftsprudler M24x1 7ltr./min.	1	Z013980-00010
10	Flexschlauch M10x1/450	2	Z009141-00000
11	Ablaufgarnitur	1	Z001128-00000
12	Befestigungssatz	1	Z000606-00000

Waschtischarmatur-EHM

Einhandmischer für Standmontage, verchromt, mit Ablaufgarnitur 1 1/4" Keramik-Kartusche 44mm mit Heißwasserbegrenzer und Durchflussbegrenzer, Luftsprudler M24x1, flexible Anschlusschläuche G3/8", Geräuschklasse, P-IX 7154/IZ
Hersteller/Typ ' Heinrich Schulte GmbH & Co.KG'
Art.Nr. Z051022-00010

* kein Ersatzteil
technische Änderungen vorbehalten

VPE	1/132
Gewicht	2,2
EAN-Code	4020929510226