

ascona_1

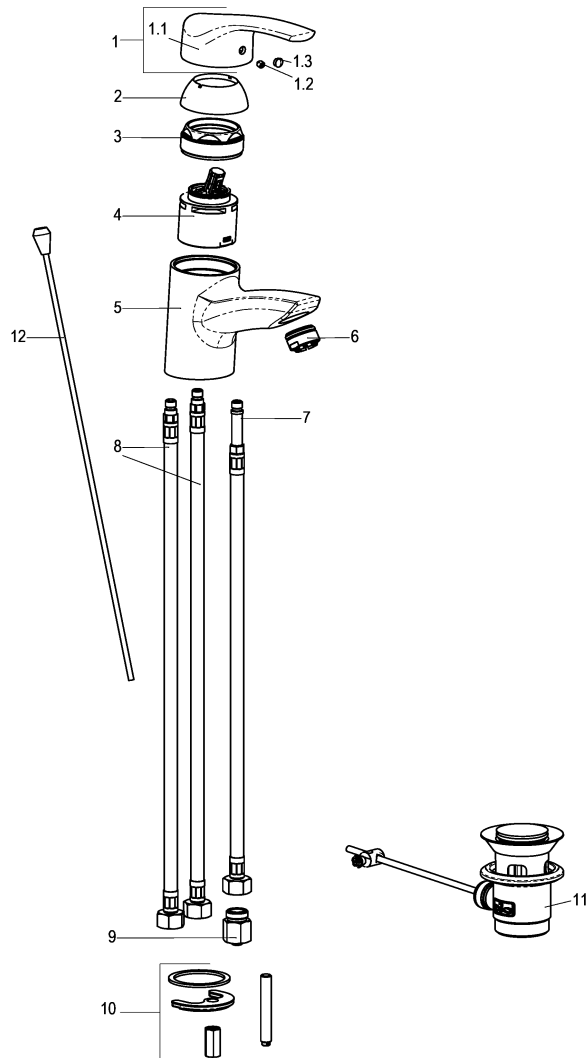
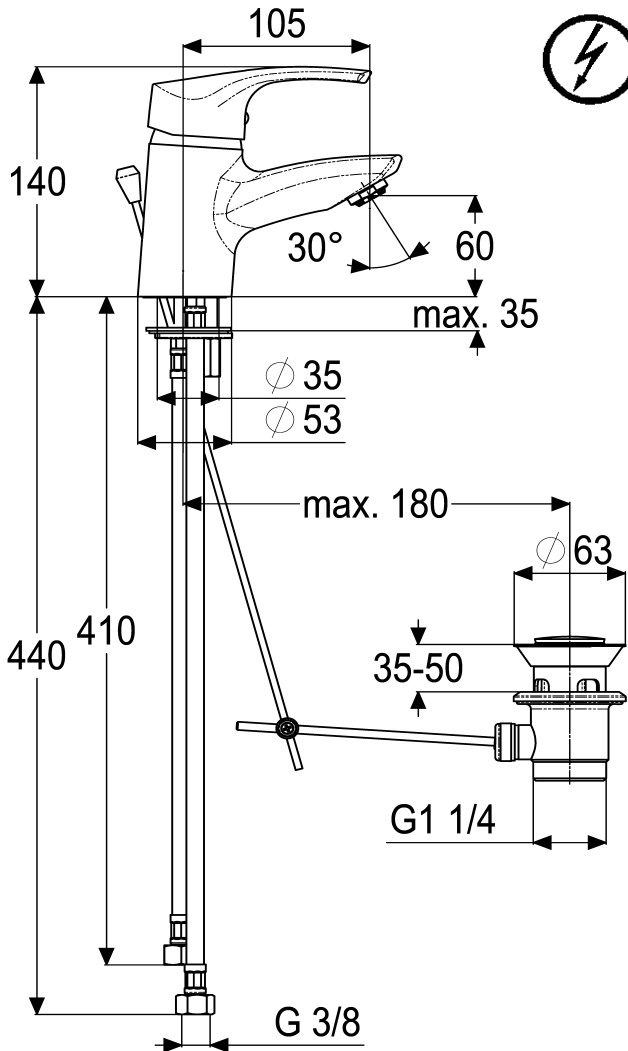


Z051065-50010

Waschtischarmatur für
drucklose Heißwasserbereiter,
mit Ablaufgarnitur

Technisches Datenblatt

Stand: 07.05.2014



Pos.	Benennung	Stck	Artikelnummer
1	Bedienungshebel komplett	1	Z051970-00010
1.1	Bedienungshebel *	1	ET50990-00010
1.2	Gewindestift M5 x 5 *	1	ET00276-00000
1.3	Verschlussstopfen *	1	ET00478-00000
2	Abdeck-Schraubrosette	1	Z009076-00010
3	Kartuschenverschraubung	1	Z009078-00000
4	Kartusche 44mm	1	Z000060-00000
5	Armaturenkörper *	1	ET51064-10010
6	ND-Strahlregler M24x1	1	Z013924-00010
7	Flexschlauch M8x1/420mm	1	Z009099-00000
8	Flexschlauch M8x1/450mm	2	Z009075-00000
9	Durchflussbegrenzer 5 l/min.	1	Z019389-00010
10	Befestigungssatz	1	Z000606-00000
11	Ablaufgarnitur	1	Z001128-00010
12	Zugstange	1	Z009184-00010

Waschtischarmatur-EHM ND

Einhandmischer für Standmontage, verchromt, mit Ablaufgarnitur 1 1/4", für drucklose Heißwasserbereiter (Niederdruck), Keramik-Kartusche 44mm mit Heißwasserbegrenzer und Durchflussbegrenzer, ND-Strahlregler M24x1, Durchflussbegrenzer 5 l/min. flexible Anschlussschläuche G3/8", Hersteller/Typ 'Heinrich Schulte GmbH & Co.KG' . Art.Nr. Z051065-50010

* kein Ersatzteil
technische Änderungen vorbehalten

Karton	500x200x50x65
VPE	1/132
Gewicht	2,400
EAN-Code	4020929510653