

ascona_1

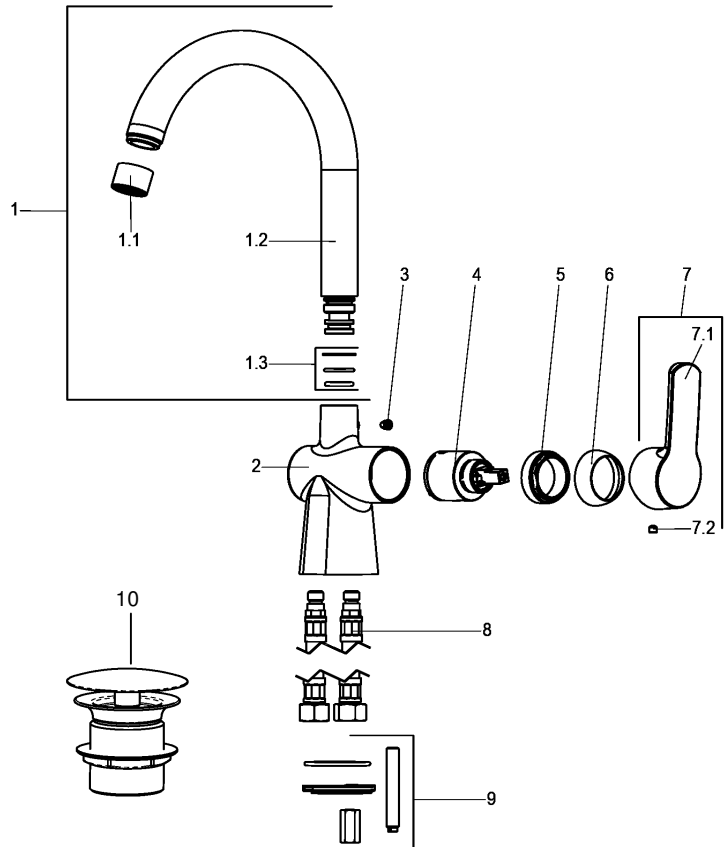
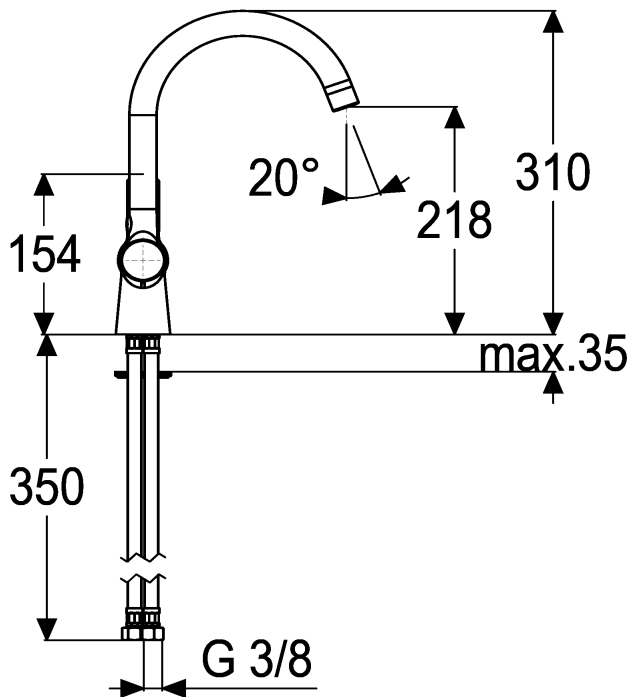


Z051102-00010

Waschtischarmatur
seitengesteuert mit
Beckenventil

Technisches Datenblatt

Stand: 10.02.2014



Pos.	Benennung	Stck	Artikelnummer
1	Rohrschwenauslauf komplett	1	Z013067-00010
1.1	Luftsprudler M22x1 IG	1	Z013946-00010
1.2	Rohrschwenauslauf	1	ET13067-00010
1.3	Dichtungssatz	1	Z001808-00000
2	Armaturenkörper*	1	ET51102-10010
3	Anschlagschraube*	1	ET00235-00000
4	Kartusche 35mm	1	Z009200-00000
5	Kartuschenverschraubung	1	Z009111-00000
6	Abdeck-Schraubrossette	1	Z009110-00010
7	Bedienungshebel komplett	1	Z054994-00010
7.1	Bedienungshebel *	1	ET54994-30010
7.2	Gewindestift M5x5 *	1	ET00276-00000
8	Flexschlauch M10x1/370	2	Z009143-00000
9	Befestigungssatz	1	Z000606-00000
10	Beckenventil	1	Z001126-00010

Waschtischarmatur-EHM

Einhandmischer seitengesteuert für Standmontage, verchromt, Beckenventil 1 1/4", verschließbar mit Druckmechanik schwenkbarer Auslauf, Keramik-Kartusche 35mm mit Heißwasserbegrenzer Luftsprudler M22x1, flexible Anschlussschläuche G3/8", Hersteller/Typ ' Heinrich Schulte GmbH & Co.KG' Art.Nr. Z051102-00010

* kein Ersatzteil
technische Änderungen vorbehalten

Karton	
VPE	
Gewicht	
EAN-Code	4020929511032