

ascona_1

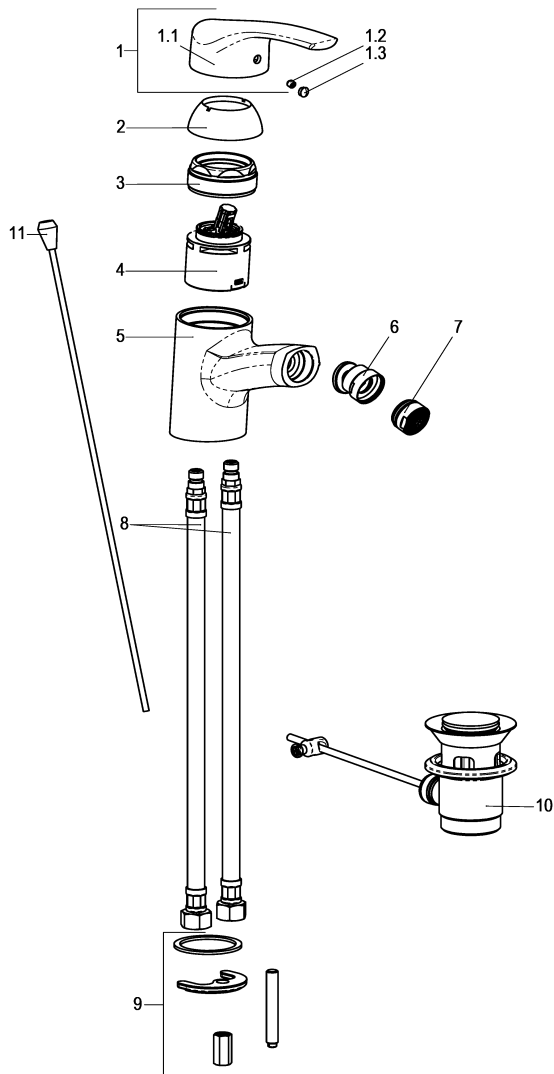
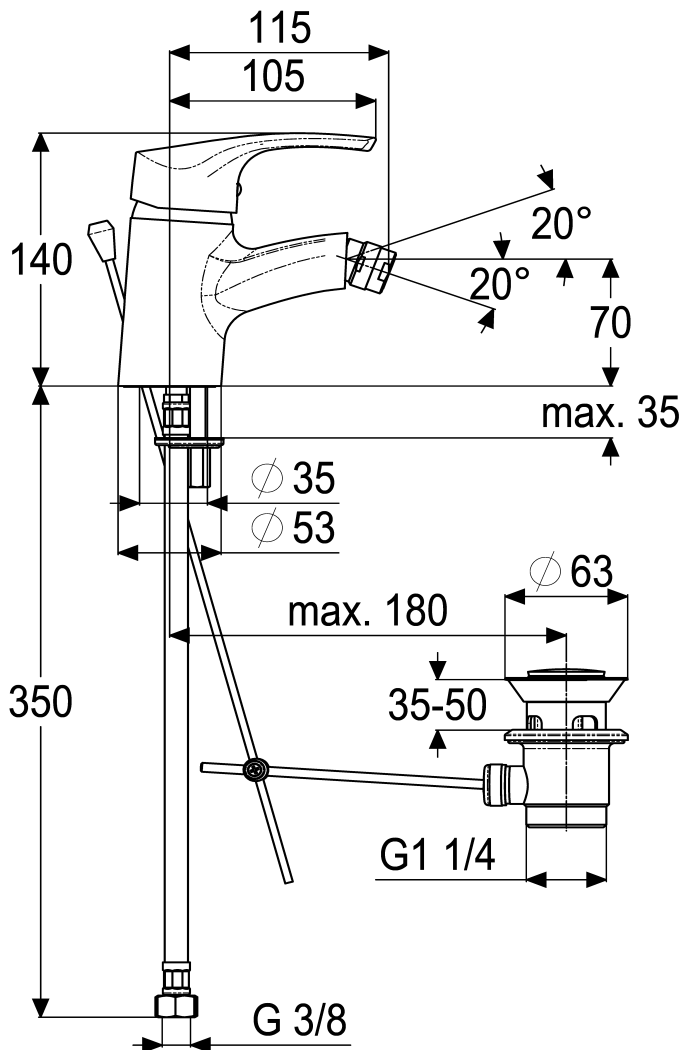


Z051221-50010

Bidetarmatur mit Ablaufgarnitur

Technisches Datenblatt

Stand: 07.05.2014



Pos.	Benennung	Stck	Artikelnummer
1	Bedienungshebel komplett	1	Z051970-00010
1.1	Bedienungshebel *	1	ET50990-00010
1.2	Gewindestift M5 x 5 *	1	ET00276-00000
1.3	Verschlussstopfen *	1	ET00478-00000
2	Abdeck-Schraubrosette	1	Z009076-00010
3	Kartuschenverschraubung	1	Z009078-00000
4	Kartusche 44mm	1	Z000070-00000
5	Armaturenkörper *	1	ET51201-10010
6	Kugelgelenk	1	Z013953-00010
7	Luftsprudler M24x1	1	Z013974-00010
8	Flexschlauch M10x1/350	2	Z009143-00000
9	Befestigungssatz	1	Z000606-00000
10	Ablaufgarnitur	1	Z001128-00010
11	Zugstange	1	Z009184-00010

Bidetarmatur-EHM

Einhandmischer für Sitzwaschbecken, verchromt, mit Ablaufgarnitur 1 1/4" Keramik-Kartusche 44mm mit Heißwasserbegrenzer und Durchflussbegrenzer, Gelenk-Luftsprudler M24x1, flexible Anschlußschläuche G3/8", DIN DVGW, Hersteller/Typ 'Heinrich Schulte GmbH & Co.KG' Art.Nr. Z051221-50010

* kein Ersatzteil
technische Änderungen vorbehalten

Karton	500x200x50x65
VPE	1/132
Gewicht	2,200
EAN-Code	4020929512039