

ascona_1



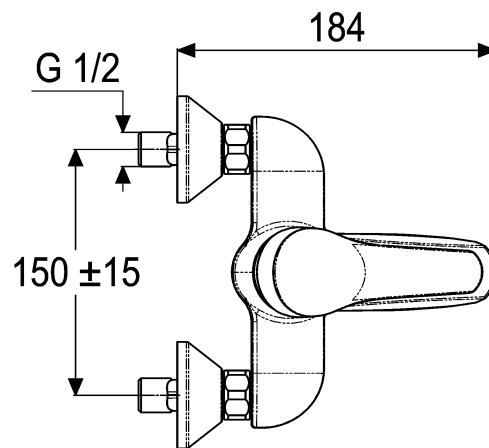
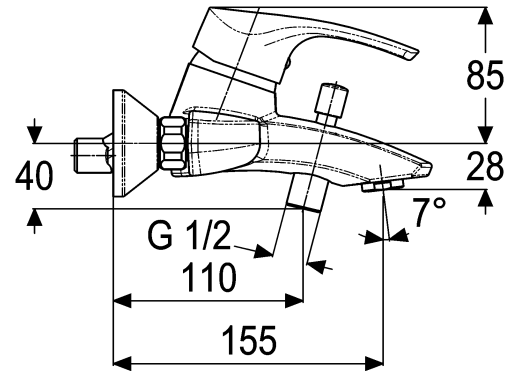
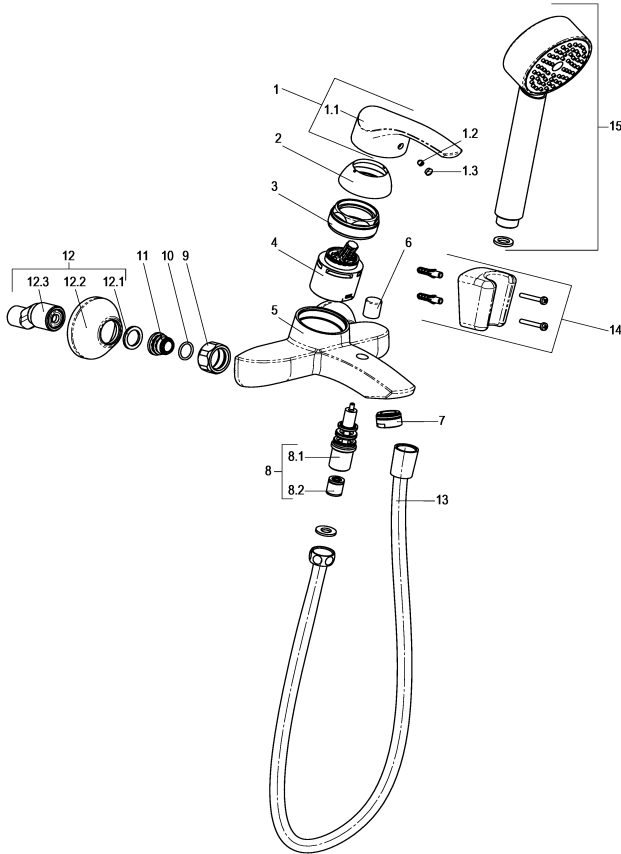
heinrichschulte

Z051402-50010

Wannenarmatur
mit automatischem Umsteller
und Brausegarnitur

Technisches Datenblatt

Stand: 07.05.2014



Pos.	Benennung	Stck	Artikelnummer
1	Bedienungshebel komplett	1	Z051970-00010
1.1	Bedienungshebel *	1	ET50990-00010
1.2	Gewindestift M5 x 5 *	1	ET00276-00000
1.3	Verschlussstopfen *	1	ET00478-00000
2	Abdeck-Schraubrosette	1	Z009076-00010
3	Kartuschenverschraubung	1	Z009078-00000
4	Kartusche 44mm	1	Z000070-00000
5	Armaturenkörper *	1	ET51406-10010
6	Umstellknopf	1	ET09241-00010
7	Luftpudler B	1	Z013972-00010
8	Umstellung komplett	1	Z009149-00010
8.1	Umstellung *	1	ET09149-00010
8.2	RV-Patrone	1	Z028904-00000
9	Wandanschlussmutter *	2	ET00144-00010
10	O-Ring 15 x 2*	2	ET00304-00000
11	Wandanschlussnippel	2	Z000147-00000
12	S-Anschluss komplett	2	Z012028-00010
12.1	Fiberdichtung G3/4 *	2	Z000707-00000
12.2	Schraubrosette G3/4 *	2	Z000214-00010
12.3	S-Anschluss *	2	ET12028-12000
13	Brauseschlauch G1/2 x 1250	1	Z093713-00010
14	Brausehalter	1	Z093705-00010
15	Handbrause	1	Z093117-00010

Wannenarmatur-EHM

Einhandmischer Wandarmatur, verchromt, mit Brausegarnitur (Brauseschlauch, Brausehalter, Handbrause mit Antikalkdüsen)
 Keramik-Kartusche 44mm mit Heißwasserbegrenzer und Durchflussbegrenzer, Luftpudler B M24 x 1, Brauseabgang 1/2", automatischem Umsteller, eigensicher gegen Rückfließen
 S-Anschlüsse mit Schalldämpfer und Schraubrosette
 Geräuschklasse, PA-IX 7158/IIBB
 Hersteller/Typ *Heinrich Schulte GmbH & Co.KG
 Art.Nr. Z051402-50010

* kein Ersatzteil
 technische Änderungen vorbehalten

Karton	210x210x140
VPE	1/90
Gewicht	1,970
EAN-Code	4020929514026