

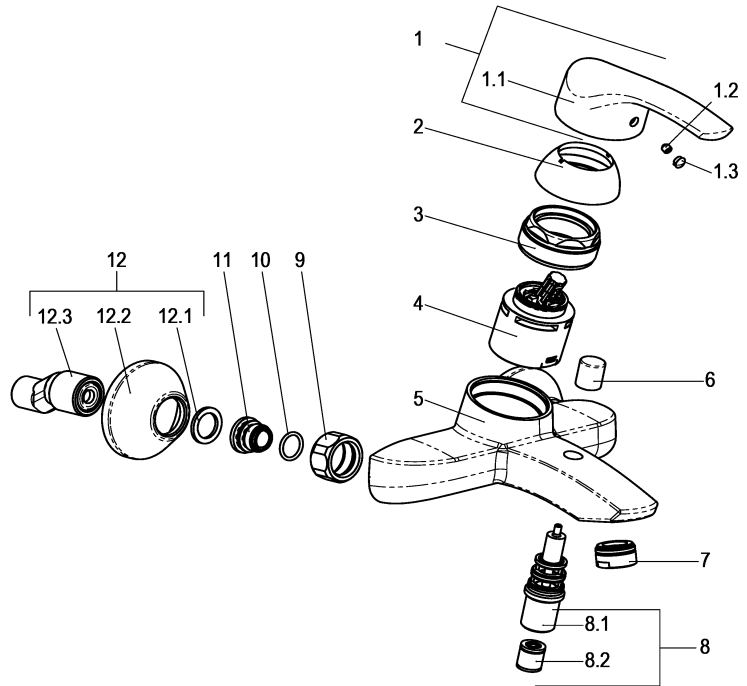
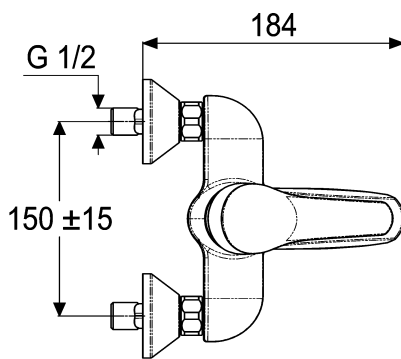
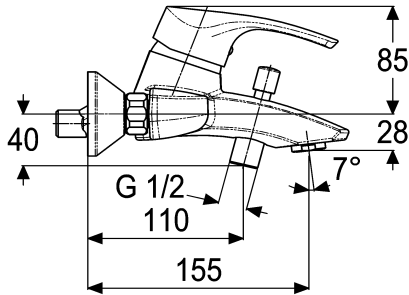
ascona\_1



**Z051406-50010**  
Wannenarmatur  
mit automatischem Umsteller

Technisches Datenblatt

Stand: 07.05.2014



Pos.	Benennung	Stck	Artikelnummer
1	Bedienungshebel komplett	1	Z051970-00010
1.1	Bedienungshebel *	1	ET50990-00010
1.2	Gewindestift M5 x 5 *	1	ET00276-00000
1.3	Verschlussstopfen *	1	ET00478-00000
2	Abdeck-Schraubrossette	1	Z009076-00010
3	Kartuschenverschraubung	1	Z009078-00000
4	Kartusche 44mm	1	Z000070-00000
5	Armaturenkörper *	1	ET51406-10010
6	Umstellknopf	1	Z009241-00010
7	Luftsprudler B	1	Z013972-00010
8	Umstellung komplett	1	Z009149-00010
8.1	Umstellung *	1	ET09149-00010
8.2	RV-Patrone	1	Z028904-00000
9	Wandanschlussmutter *	2	ET00144-00010
10	O-Ring 15 x 2*	2	ET00304-00000
11	Wandanschlussnippel	2	Z000147-00000
12	S-Anschluss komplett	2	Z012028-00010
12.1	Fiberdichtung G3/4 *	2	Z000707-00000
12.2	Schraubrossette G3/4	2	Z000214-00010
12.3	S-Anschluss *	2	ET12028-12000

\* kein Ersatzteil  
technische Änderungen vorbehalten

**Wannenarmatur-EHM**

Einhandmischer Wandarmatur, verchromt,  
Keramik-Kartusche 44mm mit Heißwasserbegrenzer und  
Durchflussbegrenzer,  
Luftsprudler B M24 x 1, Brauseabgang 1/2",  
automatischem Umsteller, eigensicher gegen Rückfließen  
S-Anschlüsse mit Schalldämpfer und Schraubrossette  
DIN DVGW, Geräuschklasse, PA-IX 7158/IIBB  
Hersteller/Typ 'Heinrich Schulte GmbH & Co.KG  
Art.Nr. Z051406-50010

<b>Karton</b>	<b>210x210x140</b>
<b>VPE</b>	<b>1/90</b>
<b>Gewicht</b>	<b>1,970</b>
<b>EAN-Code</b>	<b>4020929514057</b>