

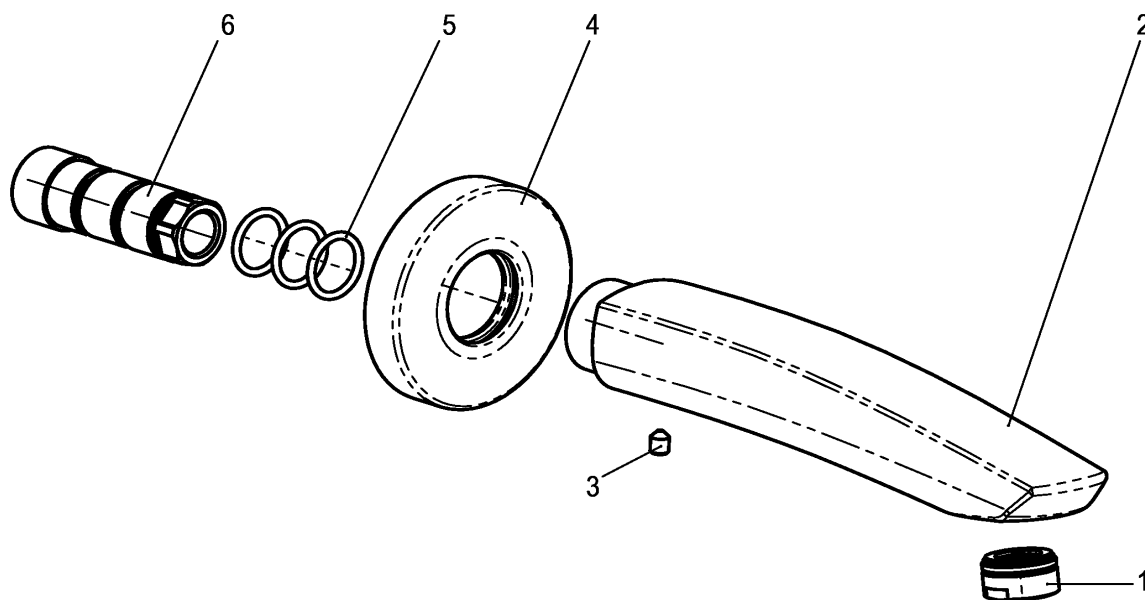
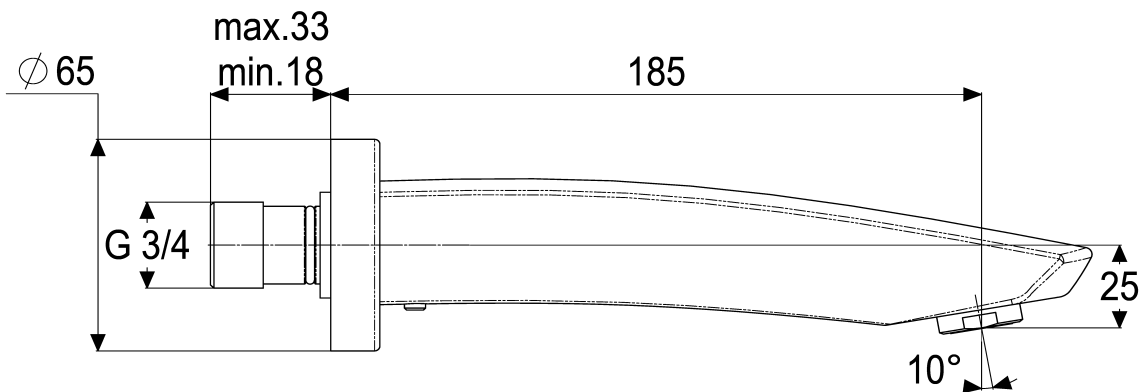
ascona\_1



Z051510-00010  
Wanneneinlauf G3/4"

Technisches Datenblatt

Stand: 07.05.2014



Pos.	Benennung	Stck	Artikelnummer
1	Luftsprudler M24x1 C	1	Z013978-00010
2	Wanneneinlaufgehäuse *	1	ET54510-10010
3	Gewindestift M6 x 6 DIN 914 *	1	ET09255-00000
4	Schubrosette *	1	ET00208-00010
5	O-Ring 19x2,5 *	3	ET00337-00000
6	Anschlussnippel *	1	ET54510-40010

**Wanneneinlauf**

Wandmontage G3/4", verchromt  
Luftsprudler M24 x 1,  
Ausladung 185mm,  
variable Einbautiefe 18-33 mm,  
Schubrosette  
Hersteller/Typ ' Heinrich Schulte GmbH & Co.KG'  
Art.Nr. Z051510-00010

\* kein Ersatzteil  
technische Änderungen vorbehalten

Karton	275x157x55
VPE	1/300
Gewicht	1,880
EAN-Code	4020929515108