

ascona_1

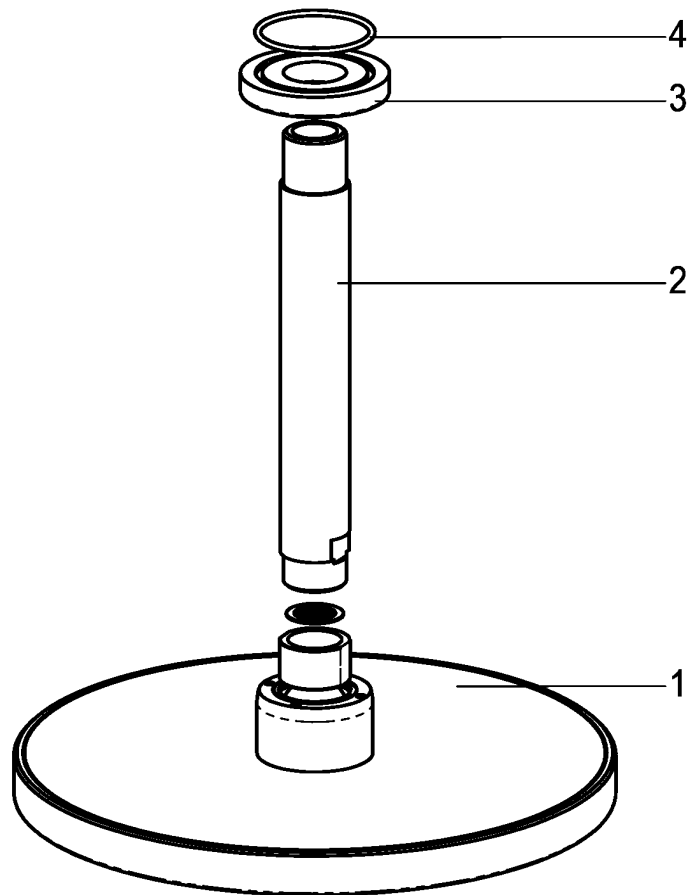
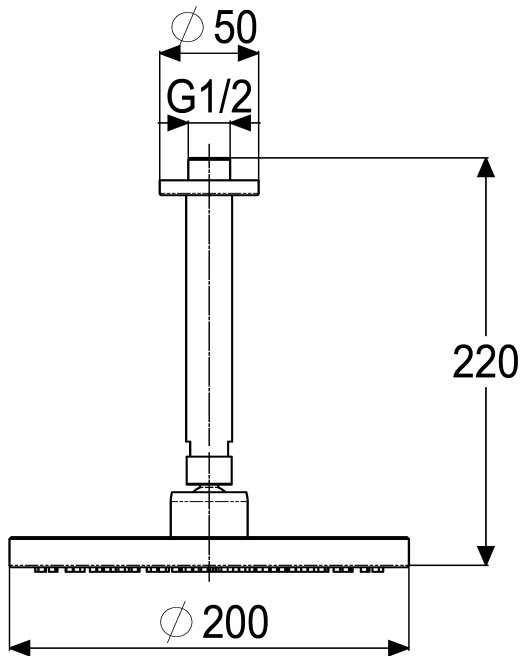


Z051536-00010

Regenbrause Modern mit
Deckenanbindung

Technisches Datenblatt

Stand: 07.05.2014



Pos.	Benennung	Stck	Artikelnummer
1	Regenbrause	1	Z093214-00010
2	Deckenanbindung *	1	ET51536-52010
3	Rosette *	1	ET93747-50010
4	O-Ring 36x2 *	1	ET00334-00000

Regenbrause mit Deckenanbindung

Regenbrause Modern, 200 mm Durchmesser,
mit Antikalkdüsen und verdrehbarem Kugelgelenk,
Deckenanbindung G 1/2" mit Messingrosette
Hersteller/Typ ' Heinrich Schulte GmbH & Co.KG'
Art.Nr. Z051536-00010

* kein Ersatzteil
technische Änderungen vorbehalten

Karton	
VPE	
Gewicht	0,900
EAN-Code	4020929515368