

ascona_1



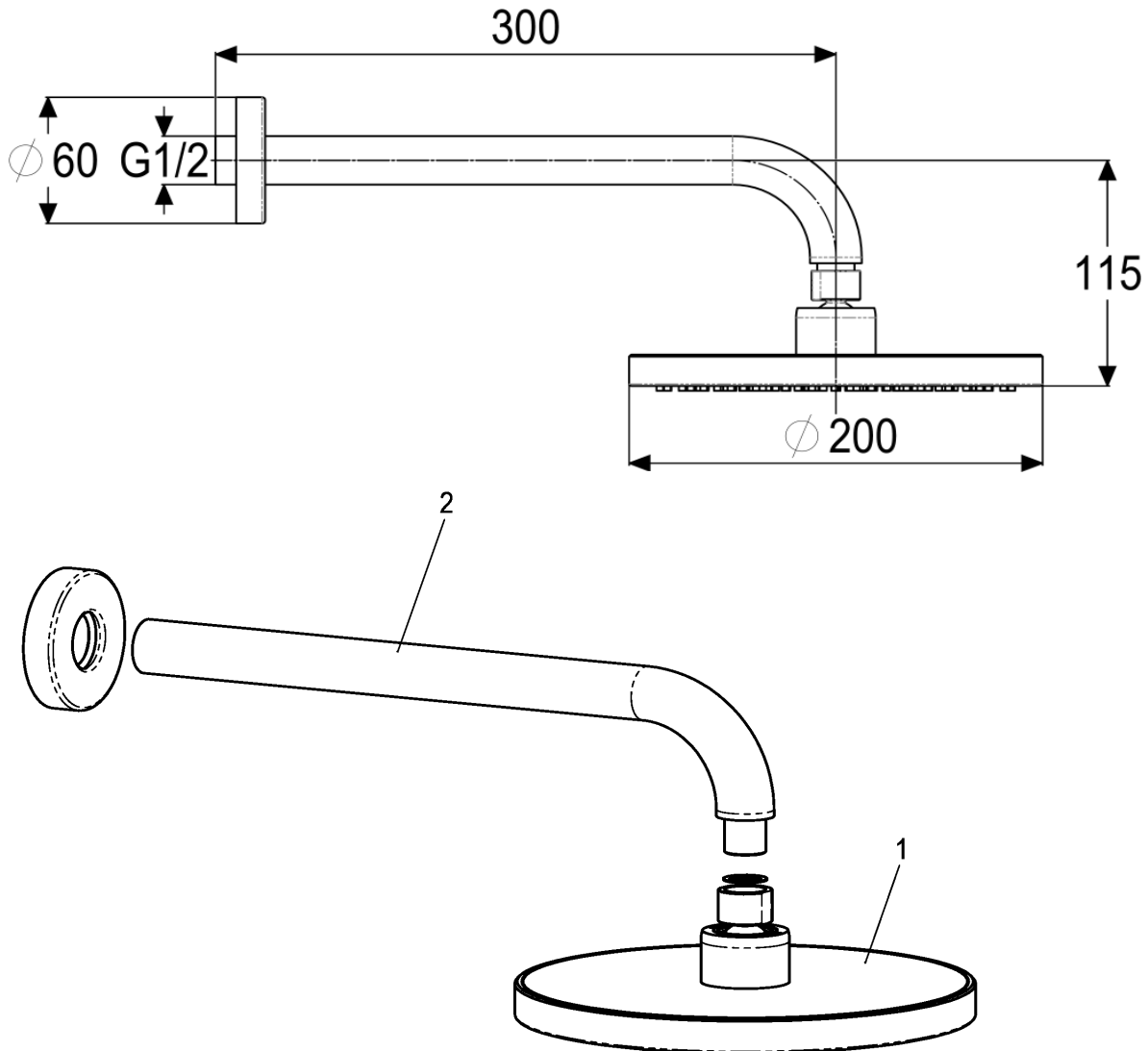
heinrichschulte

Z051537-00010

Regenbrause Modern mit
Wandanbindung

Technisches Datenblatt

Stand: 07.05.2014



Pos.	Benennung	Stck	Artikelnummer
1	Regenbrause	1	Z093214-00010
2	Brausearm mit Rosette *	1	ET93734-00010

Regenbrause mit Wandanbindung

Regenbrause Modern, 200 mm Durchmesser,
mit Antikalkdüsen und verdrehbarem Kugelgelenk,
Wandanbindung G 1/2", Ausladung 300mm,
Schubrosette 60mm
Hersteller/Typ 'Heinrich Schulte GmbH & Co.KG'
Art.Nr. Z051537-00010

* kein Ersatzteil
technische Änderungen vorbehalten

Karton	
VPE	
Gewicht	0,800
EAN-Code	4020929515375