

ascona_1

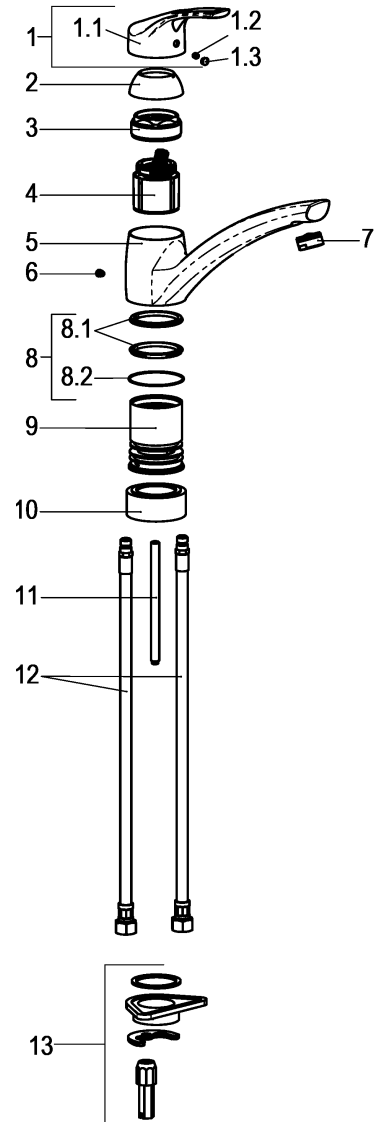
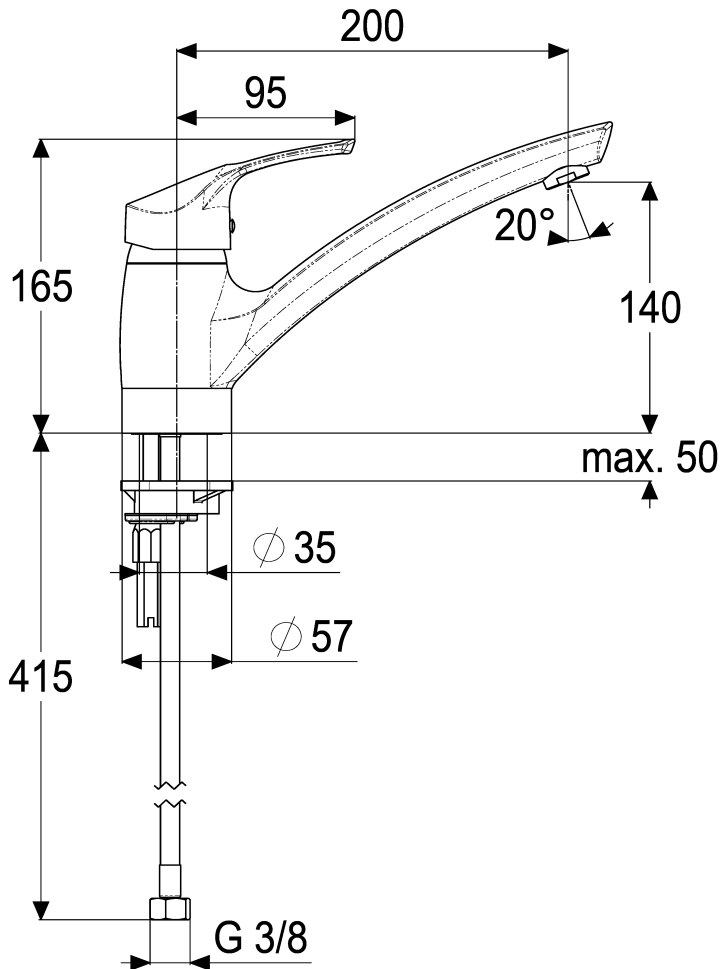


Z051802-00010

Küchenarmatur mit schwenkbarem
Gussauslauf

Technisches Datenblatt

Stand: 08.05.2014



Pos.	Benennung	Stck	Artikelnummer
1	Bedienungshebel komplett	1	Z051991-00010
1.1	Bedienungshebel *	1	ET50991-00000
1.2	Gewindestift M5 x 5 *	1	ET00276-00000
1.3	Verschlussstopfen *	1	ET00478-00000
2	Abdeck-Schraubrossette	1	Z009076-00010
3	Kartuschenverschraubung	1	Z009078-00000
4	Kartusche 44mm	1	Z000070-00000
5	Schwenkauslauf *	1	ET54802-11010
6	Anschlagschraube *	1	ET00235-00010
7	Luftsprudler M24x1	1	Z013974-00010
8	Dichtungsset	1	Z001811-00000
8.1	Lippendichtung *	2	ET00546-00000
8.2	Gleitring *	1	ET00433-00000
9	Mittelkörper *	1	ET64802-40010
10	Sockel *	1	ET09105-00010
11	Gewindestange	1	Z009072-00000
12	Flexschlauch M10x1/450	2	Z009141-00000
13	Befestigungssatz	1	Z009295-00000

Küchenarmatur-EHM

Einhandmischer für Standmontage, verchromt,
für geschlossene Trinkwasser- und Durchflusserwärmer
schwenkbare Gussauslauf,
Keramik-Kartusche 44mm mit Heißwasserbegrenzer und
Durchflussbegrenzer, Luftsprudler M24x1,
flexible Anschlussschläuche G3/8",
Schnellbefestigung mit Verstärkungsdreieck
Hersteller/Typ 'Heinrich Schulte GmbH & Co.KG'
Art.Nr. Z051802-00010

* kein Ersatzteil
technische Änderungen vorbehalten

Karton	381x293x73
VPE	
Gewicht	3,020
EAN-Code	4020929518024