

ascona_1

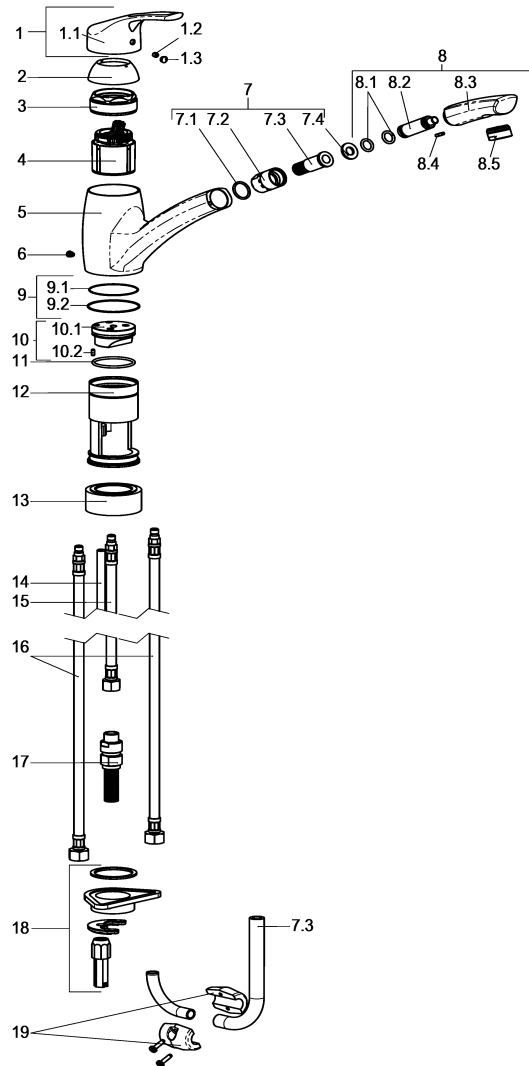
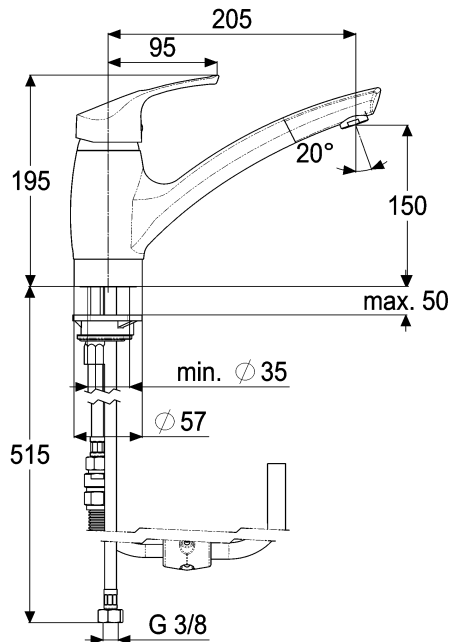


Z051803-00010

Küchenarmatur mit schwenk- und herausziehbarem Auslauf

Technisches Datenblatt

Stand: 08.05.2014



Pos.	Benennung	Stck	Artikelnummer
1	Bedienungshebel komplett	1	Z051991-00010
1.1	Bedienungshebel *	1	ET50991-00000
1.2	Gewindestift M5 x 5 *	1	ET00276-00000
1.3	Verschlussstopfen *	1	ET00478-00000
2	Abdeck-Schraubrosette	1	Z009076-00010
3	Kartuschenverschraubung	1	Z009078-00000
4	Kartusche 44mm	1	Z000070-00000
5	Schwenkauslauf *	1	ET51803-11010
6	Anschlagschraube	1	ET00235-00000
7	Brauseschlauch	1	Z028804-00010
7.1	O-Ring 18 x 2 *	1	ET00361-00000
7.2	Anschlussnippel *	1	ET28804-40010
7.3	Agraffschlauch *	1	ET28804-00010
7.4	Gummidichtung *	1	ET00531-00000
8	Handauslauf komplett	1	Z051803-11011
8.1	O-Ring 11 x 2,5 *	2	ET00313-00000
8.2	Einsatz *	1	ET28027-00020
8.3	Handauslauf *	1	ET51802-11011
8.4	Steckerbstift *	1	ET28814-00020
8.5	ND-Strahlregler M24x1	1	Z013974-00010
9	Dichtungssatz	1	Z001810-00000
9.1	O-Ring 45x1*	1	ET00376-00000
9.2	Gleitring *	1	ET00433-00000
10	Einsatzteil komplett	1	BG65803-40020
10.1	Einsatzteil *	1	ET65803-40020
10.2	Zylinderstift 3 x 8 *	1	ET35001-01040
11	O-Ring 39 x 2,5 *	1	ET00348-00000
12	Mittelkörper *	1	ET65803-40010
13	Sockel *	1	ET09105-00010
14	Gewindestange	1	Z009072-00000
15	Flexschlauch M15x1/M8x1/350	1	Z009074-00000
16	Flexschlauch M8x1/600	2	Z009177-00000
17	RV-Patrone	1	Z028914-00000
18	Schnellbefestigungssatz	1	Z009295-00000
19	Bleigewicht	1	Z000287-00000

Küchenarmatur-EHM

Einhandmischer für Standmontage, verchromt für geschlossene Trinkwasser- und Durchflusserwärmer mit schwenk- und herausziehbarem Auslauf eigensicher gegen Rückfließen Keramik-Kartusche 44mm mit Heißwasserbegrenzer und Durchflussbegrenzer, Luftsprudler M24x1 flexible Anschlussschläuche G3/8" Schnellbefestigung mit Verstärkungsdreieck Hersteller/Typ 'Heinrich Schulte GmbH & Co.KG' Art.Nr. Z051803-00010

* kein Ersatzteil
technische Änderungen vorbehalten

Karton	381x293x73
VPE	
Gewicht	3,550
EAN-Code	4020929518031